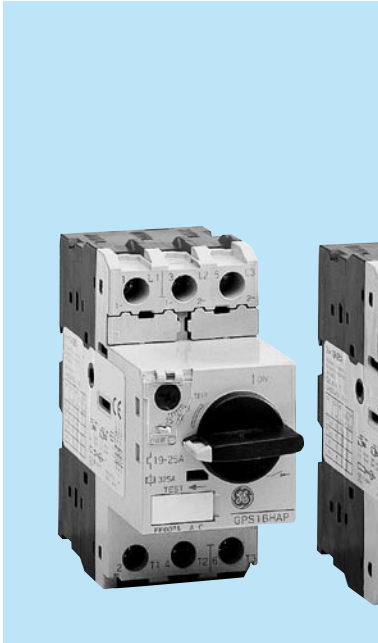


Zabezpieczenie termiczne i magnetyczne

GPS1B



Certyfikaty i dopuszczenia

IEC 60947-1, 60947-2, 60947-4-1
 DIN VDE 0660T 100/101/102
 UL508/CSA - UL508/cULus
 Uznania morskie:



RINA



Bureau
Veritas

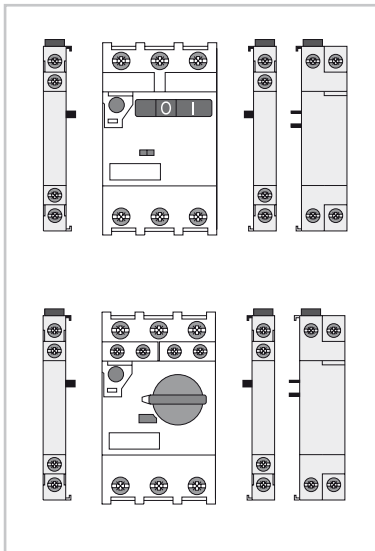


Lloyd's Register
Germanischer Lloyd

Opis

- Załączanie przy pomocy pokrętła i dźwigni
- Zabezpieczenie termiczne i magnetyczne
- Standardowa i podwyższona zdolność zwarciowa
 $I_{cu} = 100kA \geq I_{cs} = 100\% I_{cu}$
 $I_{cu} < 100kA \geq I_{cs} \text{ min. } 75\% I_{cu}$
- Czytelne opisy stanu wyłącznika (ON-OFF po wyzwoleniu)
- Kompensacja temperatury
- Detekcja zaniku fazy

Wyposażenie dodatkowe



Parametry techniczne

Parametry techniczne I_n	(A)	0.1-32
Znamionowy prąd roboczy I_e	(A)	0.1-32
Moc znamionowa przy 400Vac	(kW)	0.02-15
Kategoria użytkowania		
IEC 60947-2 (wyłączniki)	A	
IEC 60947-4-1	AC-3	
(układy rozruchowe silników)		
Klasa wyzwalań IEC 60947-4-1		0
Prąd wyzwalacza zwarciowego	(A)	x13
Wytrzymałość mechaniczna/elektryczna		100,000

Akcesoria

Wyposażenie dodatkowe ● str. B.16
 Systemy szyn zbiorczych ● str. B.19

Dane techniczne ● str. B.22
 Wymiary ● str. B.28
 Układy rozruchowe ● str. D.2
 Adaptory do szyn zbiorczych ● str. D.4
 Tabele koordynacji ● str. D.5

GPS1B – standardowa zdolność wyłączenia

KLASA 10		Moc znamionowa przy napięciu 400V Pn	Prąd znamionowy In ⁽¹⁾	Zakres regulacji wyzwalacza termicznego	Wartość prądu wyzwalacza zwarcowego	Prąd zwarcowy graniczny przy 400V	Prąd zwarcowy powtarzalny przy 400V	Symbol	Nr kat.	Ilość w opak.
		(kW)	(A)	(A)	(A)	Icu (kA)	Ics (kA)			
		0.02	0.16	0.1 - 0.16	2.1	100	100	GPS1BSAA	101211	5
		0.06	0.25	0.16 - 0.25	3.3	100	100	GPS1BSAB	101212	5
		0.09	0.4	0.25 - 0.4	5.2	100	100	GPS1BSAC	101213	5
		0.12/0.18	0.63	0.4 - 0.63	8.2	100	100	GPS1BSAD	101214	5
		0.25	1	0.63 - 1	13	100	100	GPS1BSAE	101215	5
		0.37/0.55	1.6	1 - 1.6	20.8	100	100	GPS1BSAF	101216	5
		0.75	2.5	1.6 - 2.5	32.5	100	100	GPS1BSAG	101217	5
		1.5	4	2.5 - 4	52	100	100	GPS1BSAH	101218	5
		2.2	6.3	4 - 6.3	81.9	100	100	GPS1BSAJ	101219	5
		3/4	10	6.3 - 10	130	100	100	GPS1BSAK	101220	5
		5.5	13	9 - 13	169	50	38	GPS1BSAL	101221	5
		7.5	16	11 - 16	208	25	19	GPS1BSAM	101222	5
		10	20	14 - 20	260	25	19	GPS1BSAN	101223	5
		11	25	19 - 25	325	25	19	GPS1BSAP	101224	5
		15	32	24 - 32	416	25	19	GPS1BSAR	101225	5
		0.02	0.16	0.1 - 0.16	2.1	100	100	GPS1BSAAMP	101195	40
		0.06	0.25	0.16 - 0.25	3.3	100	100	GPS1BSABMP	101196	40
		0.09	0.4	0.25 - 0.4	5.2	100	100	GPS1BSACMP	101197	40
		0.12/0.18	0.63	0.4 - 0.63	8.2	100	100	GPS1BSADMP	101198	40
		0.25	1	0.63 - 1	13	100	100	GPS1BSAEMP	101199	40
		0.37/0.55	1.6	1 - 1.6	20.8	100	100	GPS1BSAFMP	101200	40
		0.75	2.5	1.6 - 2.5	32.5	100	100	GPS1BSAGMP	101201	40
		1.5	4	2.5 - 4	52	100	100	GPS1BSAHMP	101202	40
		2.2	6.3	4 - 6.3	81.9	100	100	GPS1BSAJMP	101203	40
		3/4	10	6.3 - 10	130	100	100	GPS1BSAKMP	101204	40
		5.5	13	9 - 13	169	50	38	GPS1BSALMP	101205	40
		7.5	16	11 - 16	208	25	19	GPS1BSAMMP	101206	40
		10	20	14 - 20	260	25	19	GPS1BSANMP	101207	40
		11	25	19 - 25	325	25	19	GPS1BSAPMP	101208	40
		15	32	24 - 32	416	25	19	GPS1BSARMP	101209	40

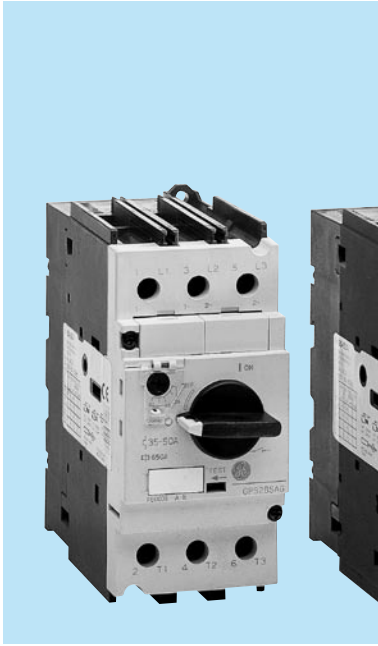
(1) Prąd znamionowy – górny zakres nastawy prądu przeciążeniowego

GPS1B – podwyższona zdolność wyłączenia

KLASA 10		Moc znamionowa przy napięciu 400V Pn	Prąd znamionowy In ⁽¹⁾	Zakres regulacji wyzwalacza termicznego	Wartość prądu wyzwalacza zwarcowego	Prąd zwarcowy graniczny przy 400V	Prąd zwarcowy powtarzalny przy 400V	Symbol	Nr kat.	Ilość w opak.
		(kW)	(A)	(A)	(A)	Icu (kA)	Ics (kA)			
		0.02	0.16	0.1 - 0.16	2.1	100	100	GPS1BHAA	101234	5
		0.06	0.25	0.16 - 0.25	3.3	100	100	GPS1BHAB	101235	5
		0.09	0.4	0.25 - 0.4	5.2	100	100	GPS1BHAC	101236	5
		0.12/0.18	0.63	0.4 - 0.63	8.2	100	100	GPS1BHAD	101237	5
		0.25	1	0.63 - 1	13	100	100	GPS1BHA E	101238	5
		0.37/0.55	1.6	1 - 1.6	20.8	100	100	GPS1BHAF	101239	5
		0.75	2.5	1.6 - 2.5	32.5	100	100	GPS1BHAG	101240	5
		1.5	4	2.5 - 4	52	100	100	GPS1BHAH	101241	5
		2.2	6.3	4 - 6.3	81.9	100	100	GPS1BHAJ	101242	5
		3/4	10	6.3 - 10	130	100	100	GPS1BHAK	101243	5
		5.5	13	9 - 13	169	100	100	GPS1BHAL	101244	5
		7.5	16	11 - 16	208	50	38	GPS1BHAM	101245	5
		10	20	14 - 20	260	50	38	GPS1BHAN	101246	5
		11	25	19 - 25	325	50	38	GPS1BHAP	101247	5
		15	32	24 - 32	416	50	38	GPS1BHAR	101248	5

(1) Prąd znamionowy – górny zakres nastawy prądu przeciążeniowego



Zabezpieczenie termiczne i magnetyczne**GPS2B****Certyfikaty i dopuszczenia**

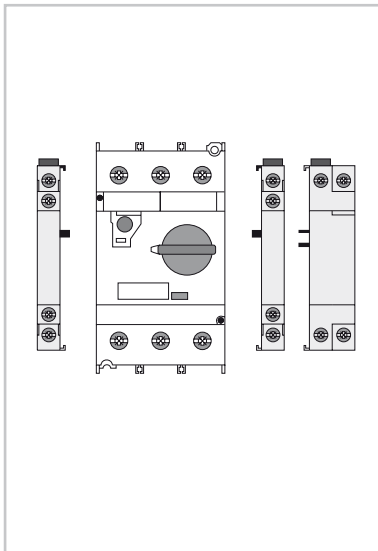
IEC 60947-1, 60947-2, 60947-4-1
 DIN VDE 0660T 100/101/102
 UL508/CSA - UL508/cULus
 Uznania morskie:



RINA

Bureau
VeritasLloyd's Register
Germanischer Lloyd**Opis**

- Załączanie przy pomocy pokrętła
- Zabezpieczenie termiczne i magnetyczne
- Standardowa i podwyższona zdolność zwarciova
 $I_{cu} = 100kA \geq I_{cs} = 100\% I_{cu}$
 $I_{cu} < 100kA \geq I_{cs} \text{ min. } 75\% I_{cu}$
- Czytelne opisy stanu wyłącznika (ON-OFF po wyzwoleniu)
- Kompensacja temperatury
- Detekcja zaniku fazy

Wyposażenie dodatkowe**Parametry techniczne**

Prąd znamionowy I_n	(A)	10-63
Znamionowy prąd roboczy I_e	(A)	10-63
Moc znamionowa przy 400Vac	(kW)	4-30
Kategoria użytkowania		
IEC 60947-2 (wyłączniki)	A	
IEC 60947-4-1 (układy rozruchowe silników)	AC-3	
Klasa wyzwalań IEC 60947-4-1		10
Prąd wyzwalacza zwarciowego	(A)	x13
Wytrzymałość mechaniczna/elektryczna		50,000/25,000

Akcesoria

Wyposażenie dodatkowe ● str. B.16
 Systemy szyn zbiorczych ● str. B.19

Dane techniczne ● str. B.22
 Wymiary ● str. B.28
 Układy rozruchowe ● str. D.2
 Adaptory do szyn zbiorczych ● str. D.4
 Tabele koordynacji ● str. D.5

GPS2B – standardowa zdolność wyłączenia

KLASA 10	Moc znamionowa przy napięciu 400V Pn	Prąd znamionowy $I_n^{(1)}$	Zakres regulacji wyzwalacza termicznego	Wartość prądu wyzwalacza zwarciego	Prąd zwarciový graniczny przy 400V	Prąd zwarciový powtarzalny przy 400V	Symbol	Nr kat.	Ilość w opak.
	(kW)	(A)	(A)	(A)	I_{cu} (kA)	I_{cs} (kA)			
	3/4	10	6.3 - 10	130	100	100	GPS2BSAK	101226	1
5.5	13	9 - 13	169	50	38	GPS2BSAL	107119	1	
7.5	16	11 - 16	208	25	19	GPS2BSAM	101227	1	
10	20	14 - 20	260	25	19	GPS2BSAN	101228	1	
11	25	19 - 25	325	25	19	GPS2BSAP	101229	1	
15	32	24 - 32	416	25	19	GPS2BSAR	101230	1	
18.5	40	28 - 40	520	25	19	GPS2BSAS	101231	1	
22	50	35 - 50	650	25	19	GPS2BSAT	101232	1	
30	63	45 - 63	819	25	19	GPS2BSAU	101233	1	



(1) Prąd znamionowy – górny zakres nastawy prądu przeciążeniowego

GPS2B - Podwyższona zdolność wyłączenia

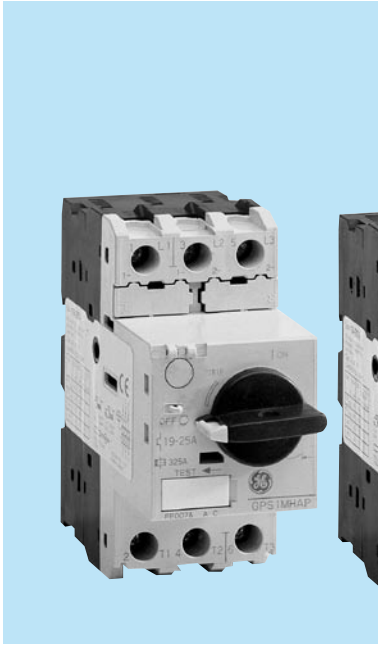
KLASA 10	Moc znamionowa przy napięciu 400V Pn	Prąd znamionowy $I_n^{(1)}$	Zakres regulacji wyzwalacza termicznego	Wartość prądu wyzwalacza zwarciego	Prąd zwarciový graniczny przy 400V	Prąd zwarciový powtarzalny przy 400V	Symbol	Nr kat.	Ilość w opak.
	(kW)	(A)	(A)	(A)	I_{cu} (kA)	I_{cs} (kA)			
	3/4	10	6.3 - 10	130	100	100	GPS2BHAK	101249	1
5.5	13	9 - 13	169	100	100	GPS2BHAL	107120	1	
7.5	16	11 - 16	208	50	38	GPS2BHAM	101250	1	
10	20	14 - 20	260	50	38	GPS2BHAN	101251	1	
11	25	19 - 25	325	50	38	GPS2BHAP	101252	1	
15	32	24 - 32	416	50	38	GPS2BHAR	101253	1	
18.5	40	28 - 40	520	50	38	GPS2BHAS	101254	1	
22	50	35 - 50	650	50	38	GPS2BHAT	101255	1	
30	63	45 - 63	819	50	38	GPS2BHAU	101256	1	



(1) Prąd znamionowy – górny zakres nastawy prądu przeciążeniowego

Zabezpieczenie magnetyczne

GPS1M



Certyfikaty i dopuszczenia

IEC 60947-1, 60947-2, 60947-4-1
 DIN VDE 0660T 100/101/102
 UL508/CSA - UL508/cULus
 Uznania morskie:



RINA



Bureau
Veritas

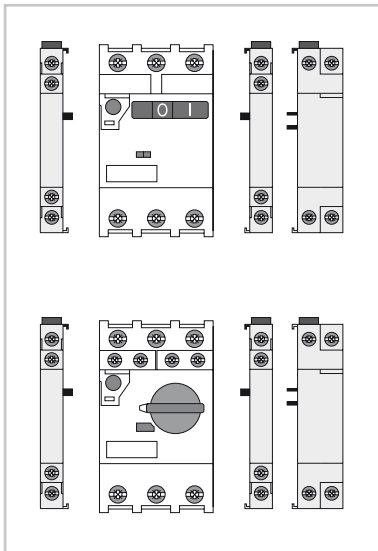


Lloyd's Register
Germanischer Lloyd

Opis

- Zabezpieczenie zwarciove
- Załączanie przy pomocy pokręta i dźwigni
- Zabezpieczenie magnetyczne
- Standardowa i podwyższona zdolność zwarciova
 $I_{cu} = 100kA \geq I_{cs} = 100\% I_{cu}$
 $I_{cu} < 100kA \geq I_{cs} \text{ min. } 75\% I_{cu}$
- Czytelne opisy stanu wyłącznika (ON-OFF po wyzwoleniu)

Wyposażenie dodatkowe



Akcesoria

Wyposażenie dodatkowe ● str. B.16
 Systemy szyn zbiorczych ● str. B.19

Dane techniczne ● str. B.22
 Wymiary ● str. B.28
 Układy rozruchowe ● str. D.2
 Adaptory do szyn zbiorczych ● str. D.4
 Tabele koordynacji ● str. D.5

Parametry techniczne

Prąd znamionowy I_n (A) 0.1-32
 Znamionowy prąd roboczy I_e (A) 0.1-32
 Kategoria użytkowania
 IEC 60947-2 (wyłączniki) A
 Prąd wyzwalacza
 zwarciovego $I_e \text{ max.}$ (A) $\times 13$ 100.000
 Wytrzymałość mechaniczna/elektryczna

GPS1M - standardowa zdolność wyłączenia

Moc znamionowa przy napięciu 400V Pn	Prąd znamionowy In ⁽¹⁾	Zakres regulacji wyzwalacza termicznego	Wartość prądu wyzwalacza zwarcowego	Prąd zwarcowy graniczny przy 400V	Prąd zwarcowy powtarzalny przy 400V	Symbol	Nr kat.	Ilość w opak.
(kW)	(A)	(A)	(A)	Icu (kA)	Ics (kA)			
0.02	0.16	-	2.1	100	100	GPS1MSAA	101257	5
0.06	0.25	-	3.3	100	100	GPS1MSAB	101258	5
0.09	0.4	-	5.2	100	100	GPS1MSAC	101259	5
0.12/0.18	0.63	-	8.2	100	100	GPS1MSAD	101260	5
0.25	1	-	13	100	100	GPS1MSAE	101261	5
0.37/0.55	1.6	-	20.8	100	100	GPS1MSAF	101262	5
0.75	2.5	-	32.5	100	100	GPS1MSAG	101263	5
1.5	4	-	52	100	100	GPS1MSAH	101264	5
2.2	6.3	-	81.9	100	100	GPS1MSAJ	101265	5
3/4	10	-	130	100	100	GPS1MSAK	101266	5
5.5	13	-	169	50	38	GPS1MSAL	101267	5
7.5	16	-	208	25	19	GPS1MSAM	101268	5
10	20	-	260	25	19	GPS1MSAN	101269	5
11	25	-	325	25	19	GPS1MSAP	101270	5
15	32	-	416	25	19	GPS1MSAR	101271	5

(1) Prąd znamionowy – górny zakres nastawy prądu przeciążeniowego

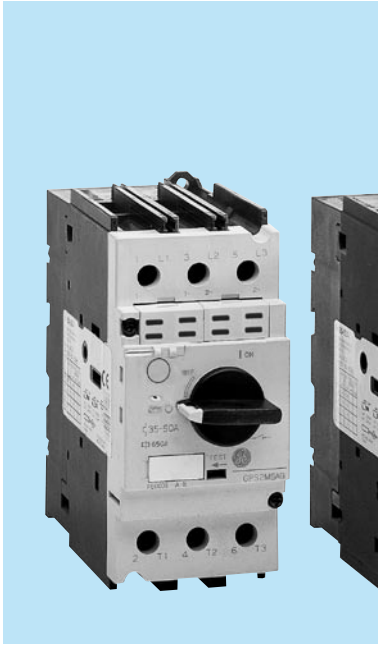
GPS1M - podwyższona zdolność wyłączenia

Moc znamionowa przy napięciu 400V Pn	Prąd znamionowy In ⁽¹⁾	Zakres regulacji wyzwalacza termicznego	Wartość prądu wyzwalacza zwarcowego	Prąd zwarcowy graniczny przy 400V	Prąd zwarcowy powtarzalny przy 400V	Symbol	Nr kat.	Ilość w opak.
(kW)	(A)	(A)	(A)	Icu (kA)	Ics (kA)			
0.02	0.16	-	2.1	100	100	GPS1MHAA	101280	5
0.06	0.25	-	3.3	100	100	GPS1MHAB	101281	5
0.09	0.4	-	5.2	100	100	GPS1MHAC	101282	5
0.12/0.18	0.63	-	8.2	100	100	GPS1MHAD	101283	5
0.25	1	-	13	100	100	GPS1MHAE	101284	5
0.37/0.55	1.6	-	20.8	100	100	GPS1MHAF	101285	5
0.75	2.5	-	32.5	100	100	GPS1MHAG	101286	5
1.5	4	-	52	100	100	GPS1MHAH	101287	5
2.2	6.3	-	81.9	100	100	GPS1MHAJ	101288	5
3/4	10	-	130	100	100	GPS1MHAK	101289	5
5.5	13	-	169	100	100	GPS1MHAL	101290	5
7.5	16	-	208	50	38	GPS1MHAM	101291	5
10	20	-	260	50	38	GPS1MHAN	101292	5
11	25	-	325	50	38	GPS1MHAP	101293	5
15	32	-	416	50	38	GPS1MHAR	101294	5

(1) Prąd znamionowy – górny zakres nastawy prądu przeciążeniowego

Zabezpieczenie magnetyczne

GPS2M



Certyfikaty i dopuszczenia

IEC 60947-1, 60947-2, 60947-4-1
 DIN VDE 0660T 100/101/102
 UL508/CSA - UL508/cULus
 Uznania morskie:



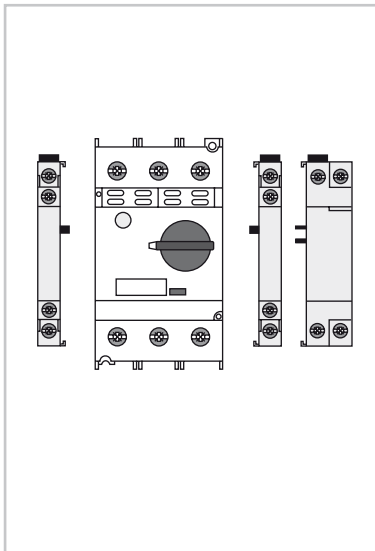
RINA

Bureau
VeritasLloyd's Register
Germanischer Lloyd

Opis

- Zabezpieczenie zwarciove
- Załączanie przy pomocy pokręta dźwigni
- Zabezpieczenie magnetyczne
- Standardowa i podwyższona zdolność zwarciova
 $I_{cu} = 100kA \geq I_{cs} = 100\% I_{cu}$
 $I_{cu} < 100kA \geq I_{cs} \text{ min. } 75\% I_{cu}$
- Czytelny opis stanu wyłącznika (ON-OFF powyzwoleniu)

Wyposażenie dodatkowe



Akcesoria

Wyposażenie dodatkowe ● str. B.16
 Systemy szyn zbiorczych ● str. B.19

Dane techniczne ● str. B.22
 Wymiary ● str. B.28
 Układy rozruchowe ● str. D.2
 Adaptory do szyn zbiorczych ● str. D.4
 Tabele koordynacji ● str. D.5

Parametry techniczne

Prąd znamionowy I_n	(A)	10-63
Znamionowy prąd roboczy I_e	(A)	10-63
Kategoria użytkowania		
IEC 60947-2 (wyłączniki)	A	
Prąd wyzwalacza zwarciovego $I_e \text{ maks.}$	(A)	$\times 13$
Wytrzymałość mechaniczna/elektryczna		50,000/25,000

GPS2M - standardowa zdolność wyłączenia

Moc znamionowa przy napięciu 400V Pn (kW)	Prąd znamionowy In ⁽¹⁾ (A)	Zakres regulacji wyzwalacza termicznego (A)	Wartość prądu wyzwalacza zwarcowego (A)	Prąd zwarcowy graniczny przy 400V Icu (kA)	Prąd zwarcowy powtarzalny przy 400V Ics (kA)	Symbol	Nr kat.	Ilość w opak.
4	10	-	130	100	100	GPS2MSAK	101272	1
5.5	13	-	169	50	38	GPS2MSAL	107121	1
7.5	16	-	208	25	19	GPS2MSAM	101273	1
10	20	-	260	25	19	GPS2MSAN	101274	1
11	25	-	325	25	19	GPS2MSAP	101275	1
15	32	-	416	25	19	GPS2MSAR	101276	1
18.5	40	-	520	25	19	GPS2MSAS	101277	1
22	50	-	650	25	19	GPS2MSAT	101278	1
30	63	-	819	25	19	GPS2MSAU	101279	1

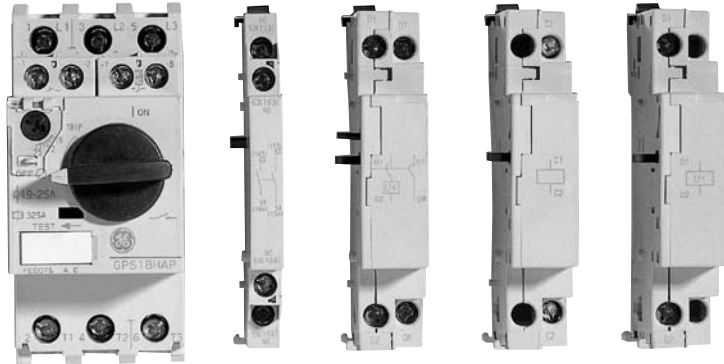
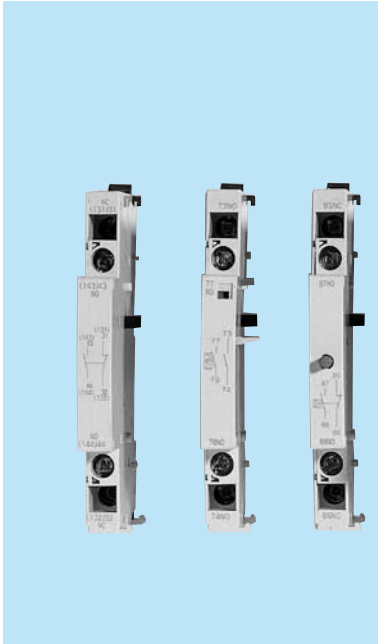
(1) Prąd znamionowy – górny zakres nastawy prądu przeciążeniowego

GPS2M - podwyższona zdolność wyłączenia

Moc znamionowa przy napięciu 400V Pn (kW)	Prąd znamionowy In ⁽¹⁾ (A)	Zakres regulacji wyzwalacza termicznego (A)	Wartość prądu wyzwalacza zwarcowego (A)	Prąd zwarcowy graniczny przy 400V Icu (kA)	Prąd zwarcowy powtarzalny przy 400V Ics (kA)	Symbol	Nr kat.	Ilość w opak.
4	10	-	130	100	100	GPS2MHAK	101295	1
5.5	13	-	169	100	100	GPS2MHAL	107122	1
7.5	16	-	208	50	38	GPS2MHAM	101296	1
10	20	-	260	50	38	GPS2MHAN	101297	1
11	25	-	325	50	38	GPS2MHAP	101298	1
15	32	-	416	50	38	GPS2MHAR	101299	1
18.5	40	-	520	50	38	GPS2MHAS	101300	1
22	50	-	650	50	38	GPS2MHAT	101301	1
30	63	-	819	50	38	GPS2MHAU	101302	1

(1) Prąd znamionowy – górny zakres nastawy prądu przeciążeniowego

Wyposażenie dodatkowe



Certyfikaty i dopuszczenia

IEC 60947-1, 60947-2, 60947-4-1
 DIN VDE 0660T 100/101/102
 UL508/CSA - UL508/cULus

Uznania morskie:



RINA



Bureau
 Veritas

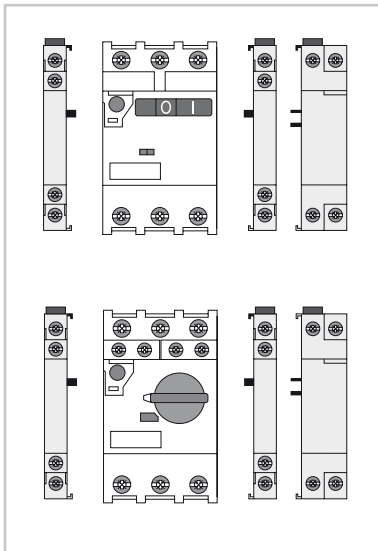


Lloyd's Register
 Germanischer Lloyd

Opis

- Styki pomocnicze (czołowe i boczne)
- Styki sygnalizacyjne
- Blok styków pomocniczych i sygnalizacyjnych
- Blok sygnalizacji zwarcia
- Wyzwalacz napięciowy
- Wyzwalacz podnapięciowy
- Wyzwalacz podnapięciowy z dwoma stykami zwiernymi
- Pokrętko zewnętrzne do montażu na drzwiach rozdzielnic
- Osłona zacisków
- System szyn

Wyposażenie dodatkowe



Parametry techniczne

- Osprzęt pomocniczy może być montowany bez użycia narzędzi
- Osprzęt pomocniczy pasuje zarówno do GPS1 jak i GPS2
- Do każdego zacisku można podłączyć 2 przewody (0,5mm² – 2,5mm²)
- Zakres działania styków pomocniczych 5mA, 17V DC

Akcesoria

Wyposażenie dodatkowe ● str. B.16
 Systemy szyn zbiorczych ● str. B.19

Dane techniczne ● str. B.22
 Wymiary ● str. B.28
 Układy rozruchowe ● str. D.2
 Adaptory do szyn zbiorczych ● str. D.4
 Tabele koordynacji ● str. D.5

Bloki styków pomocniczych

	Opis	Do stosowania z:	Typ	Symbol	Nr kat.	Ilość w opak.
Czołowe 	Maksymalnie 2 bloki styków pomocniczych	GPS1... i GPS2...	1z	GPAC10FBA	101303	10
		GPS1... i GPS2...	1r	GPAC01FBA	101304	10
Boczne 	Dwa styki pomocnicze Montaż z lewej strony	GPS1... i GPS2...	1z + 1r	GPAC11LLA	101305	10
		GPS1... i GPS2...	2z	GPAC20LLA	101306	10
		GPS1... i GPS2...	2r	GPAC02LLA	101307	10
	Dwa styki pomocnicze Montaż z prawej strony	GPS1... i GPS2...	1z + 1r	GPAC11LRA	101308	10
		GPS1... i GPS2...	2z	GPAC20LRA	101309	10
		GPS1... i GPS2...	2r	GPAC02LRA	101310	10

Styki sygnalizacyjne

	Opis	Do stosowania z:	Typ	Symbol	Nr kat.	Ilość w opak.
	Montaż czołowy po prawej stronie Styk pojedynczy	GPS1... i GPS2...	1z	GPAL10FRA	101311	10
		GPS1... i GPS2...	1r	GPAL01FRA	101312	10

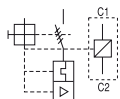
Blok styków pomocniczych, sygnalizacyjnych

	Opis	Do stosowania z:	Typ	Symbol	Nr kat.	Ilość w opak.
	Montaż boczny po lewej stronie/ dwa styki pojedyncze, styki sygnalizacyjne czołowe nie mogą być jednocześnie montowane	GPS1... i GPS2...	1z (Alarm) + 1z (dod.)	GPAD1010LLA	101313	10
		GPS1... i GPS2...	1z (Alarm) + 1r (dod.)	GPAD1001LLA	101314	10
		GPS1... i GPS2...	1r (Alarm) + 1z (dod.)	GPAD0110LLA	101315	10
		GPS1... i GPS2...	1r (Alarm) + 1r (dod.)	GPAD0101LLA	101316	10

Blok sygnalizacji zwarć

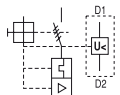
	Opis	Do stosowania z:	Typ	Symbol	Nr kat.	Ilość w opak.
	Montaż boczny po lewej stronie/ dwa styki 1z+1r (wyposażony we wskaźnik zadziałania)	GPS1... i GPS2...	1z+ 1r	GPAE11LLA	101317	10

Wyzwalacz napięciowy



Opis	Do stosowania z:	Napięcie	Symbol	Nr kat.	Ilość w opak.
Montaż boczny po prawej stronie/Nie może być używany jednocześnie z wyzwalaczem podnapięciowym	GPS1... i GPS2...	24V 50/60Hz	GPASLRAA1	101318	5
	GPS1... i GPS2...	48V 60Hz	GPASLRAAF	101319	5
	GPS1... i GPS2...	48V 50Hz / 60V 60Hz	GPASLRAAG	101320	5
	GPS1... i GPS2...	110/127V 50Hz / 120V 60Hz	GPASLRAAJ	101321	5
	GPS1... i GPS2...	208V 60Hz	GPASLRAAM	101322	5
	GPS1... i GPS2...	220/230V 50Hz / 240/260V 60Hz	GPASLRAAN	101323	5
	GPS1... i GPS2...	240V 50Hz / 277V 60Hz	GPASLRAAR	101324	5
	GPS1... i GPS2...	380/400V 50Hz	GPASLRAAU	101325	5
	GPS1... i GPS2...	415/440V 50Hz / 460/480V 60Hz	GPASLRAAW	101326	5
	GPS1... i GPS2...	500V 50Hz / 600V 60Hz	GPASLRAAY	101327	5
	GPS1... i GPS2...	24 do 60V DC	GPASLRADD	101328	5
	GPS1... i GPS2...	110 do 240V DC	GPASLRADJ	101329	5
	GPS1... i GPS2...	100V 50/60Hz	GPASLRAA11	101194	5

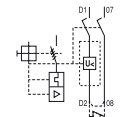
Wyzwalacz podnapięciowy



Opis	Do stosowania z:	Napięcie	Symbol	Nr kat.	Ilość w opak.
Montaż boczny po prawej stronie/Nie może być używany jednocześnie z wyzwalaczem napięciowym	GPS1... i GPS2...	24V 50Hz	GPAULRAAD	101330	5
	GPS1... i GPS2...	24V 60Hz	GPAULRAAC	101331	5
	GPS1... i GPS2...	48V 50Hz	GPAULRAAG	101332	5
	GPS1... i GPS2...	48V 60Hz	GPAULRAAF	101333	5
	GPS1... i GPS2...	110/127V 50Hz / 120V 60Hz	GPAULRAAJ	101334	5
	GPS1... i GPS2...	208V 60Hz	GPAULRAAM	101335	5
	GPS1... i GPS2...	220/230V 50Hz / 240/260V 60Hz	GPAULRAAN	101336	5
	GPS1... i GPS2...	240V 50Hz / 277V 60Hz	GPAULRAAR	101337	5
	GPS1... i GPS2...	380/400V 50Hz	GPAULRAAU	101338	5
	GPS1... i GPS2...	415/440V 50Hz / 460/480V 60Hz	GPAULRAAW	101339	5
	GPS1... i GPS2...	500V 50Hz / 600V 60Hz	GPAULRAAY	101340	5
	GPS1... i GPS2...	100V 50/60Hz	GPAULRAA11	102625	5



Z dwoma stykami pomocniczymi zwiernymi wyprzedzającymi

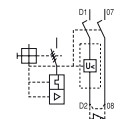


Montaż boczny po **prawej** stronie/Nie może być używany jednocześnie z wyzwalaczem napięciowym

GPS1*S...	24V 50Hz	GPAU20LTAAD	101341	5
GPS1*S...	24V 60Hz	GPAU20LTAAC	101342	5
GPS1*S...	48V 50Hz	GPAU20LTAAG	101343	5
GPS1*S...	48V 60Hz	GPAU20LTAAF	101344	5
GPS1*S...	110/127V 50Hz / 120V 60Hz	GPAU20LTAAJ	101345	5
GPS1*S...	208V 60Hz	GPAU20LTAAM	101346	5
GPS1*S...	220/230V 50Hz / 240/260V 60Hz	GPAU20LTAAN	101347	5
GPS1*S...	240V 50Hz / 277V 60Hz	GPAU20LTAAR	101348	5
GPS1*S...	380/400V 50Hz	GPAU20LTAAU	101349	5
GPS1*S...	415/440V 50Hz / 460/480V 60Hz	GPAU20LTAAW	101350	5
GPS1*S...	500V 50Hz / 600V 60Hz	GPAU20LTAAY	101351	5
GPS1*S...	100V 50/60Hz	GPAU20LTA11	110360	5



Z dwoma stykami pomocniczymi zwiernymi wyprzedzającymi



Montaż boczny po **prawej** stronie/Nie może być używany jednocześnie z wyzwalaczem napięciowym

GPS1*H i GPS2...	24V 50Hz	GPAU20LCAAD	101352	5
GPS1*H i GPS2...	24V 60Hz	GPAU20LCAAC	101353	5
GPS1*H i GPS2...	48V 50Hz	GPAU20LCAAG	101354	5
GPS1*H i GPS2...	48V 60Hz	GPAU20LCAAF	101355	5
GPS1*H i GPS2...	110/127V 50Hz / 120V 60Hz	GPAU20LCAAJ	101356	5
GPS1*H i GPS2...	208V 60Hz	GPAU20LCAAM	101357	5
GPS1*H i GPS2...	220/230V 50Hz / 240/260V 60Hz	GPAU20LCAAN	101358	5
GPS1*H i GPS2...	240V 50Hz / 277V 60Hz	GPAU20LCAAR	101359	5
GPS1*H i GPS2...	380/400V 50Hz	GPAU20LCAAU	101360	5
GPS1*H i GPS2...	415/440V 50Hz / 460/480V 60Hz	GPAU20LCAAW	101361	5
GPS1*H i GPS2...	500V 50Hz / 600V 60Hz	GPAU20LCAAY	101362	5
GPS1*H i GPS2...	100V 50/60Hz	GPAU20LCA11	112185	5

Ostony zacisków



101509




107182


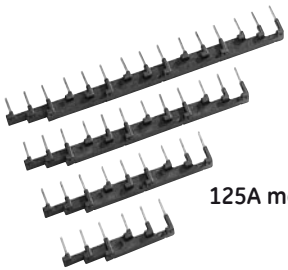
Opis	Do stosowania z:	Symbol	Nr kat.	Ilość w opak.
Zacisk wtykowy do montażu śrubą (zestaw 10 sztuk)	GPS1*	GPAKS1A	101509	1
Ostona zacisku IP20	GPS2*	GPAPT2A	107182	6
Mocowanie antywbiracyjne do szyny DIN	GPS1* / GPS2*	GPVDA	101514	2
Mocowanie antywbiracyjne do podstawy	GPS1* / GPS2*	GPVPA	101515	2

Podnosi odporność GPS1* na drgania [z 5G do 8G (5-150Hz) – we wszystkich kierunkach]. Zabezpieczenie przed drganiami powinno być montowane po obu stronach. Zwiększa to szerokość aparatu o 22mm.

Zewnętrzny operator ręczny

Opis	Do stosowania z:	Typ	Symbol	Nr kat.	Ilość w opak.
 <p>Używane gdy wyłącznik jest „odsunięty” od drzwi rozdzielnic</p>	GPS1*H...	Standard (czarny)	GPA1HAB	101363	1
	GPS1*H ...	Awarijny (czerwony/żółty)	GPA1HAR	101364	1
<p>Zamykane na 1, 2 lub 3 kłódki, (przekroju 4 do 8mm); Dwa typy: awaryjny i standardowy; Stopień ochrony IP54 Głębokość montażu: 139,8-289,8mm dla GPA1HAB, GPA1HAR; 161-311,1mm dla GPA2HAB, GPA2HAR; W skład zestawu wchodzi: 1 rączka 1 wałek 1 prowadnica wałka 1 rygiel 4 wkręty</p>	GPS2...	Standard (czarny)	GPA2HAB	101502	1
	GPS2 ...	Awarijny (czerwony/żółty)	GPA2HAR	101503	1

Systemy szyn zbiorczych

Opis	Do stosowania z:	Przyłącze	Symbol	Nr kat.	Ilość w opak.	
 <p>Zasilanie 3-fazowe</p>	Zaciski zasilające	Przekrój poprzeczny zacisku: 25mm ²	GPB1FA	107186	5	
	Przyłącze górne	Przekrój poprzeczny zacisku: 50mm ²	GPB2FA	107187	5	
		Przekrój poprzeczny zacisku: 25mm ²	SFVB8	254537	5	
 <p>Główne szyny zbiorcze 63mm</p> <p>125A maks.</p>	Odstęp 45mm	do 2 GPS1... + styki czołowe	Kołkowe	GPB1B02A	101390	2
		do 3 GPS1... + styki czołowe	Kołkowe	GPB1B03A	101391	2
		do 4 GPS1... + styki czołowe	Kołkowe	GPB1B04A	101392	2
		do 5 GPS1... + styki czołowe	Kołkowe	GPB1B05A	101393	2
	Odstęp 54mm	do 2 GPS1... + 9mm osprzęt boczny	Kołkowe	GPB1B12A	101394	2
		do 3 GPS1... + 9mm osprzęt boczny	Kołkowe	GPB1B13A	101395	2
		do 4 GPS1... + 9mm osprzęt boczny	Kołkowe	GPB1B14A	101396	2
		do 5 GPS1... + 9mm osprzęt boczny	Kołkowe	GPB1B15A	101397	2
		do 2 GPS1... + 18mm osprzęt boczny lub 2 x 9mm osprzęt boczny	Widelkowe	GPB1B22A	101398	2
	Odstęp 63mm	do 4 GPS1... + 18mm osprzęt boczny lub 2 x 9mm osprzęt boczny	Widelkowe	GPB1B24A	101399	2
		do 2 GPS2... + styki czołowe	Kołkowe	GPB2B02A	101400	2
	Odstęp 55mm	do 3 GPS2... + styki czołowe	Kołkowe	GPB2B03A	101401	2
do 4 GPS2... + styki czołowe		Kołkowe	GPB2B04A	101402	2	
do 2 GPS2... + 9mm osprzęt boczny		Kołkowe	GPB2B12A	101403	2	
Odstęp 64mm	do 3 GPS2... + 9mm osprzęt boczny	Kołkowe	GPB2B13A	101404	2	
	do 4 GPS2... + 9mm osprzęt boczny	Kołkowe	GPB2B14A	101405	2	
	do 2 GPS2... + 18mm osprzęt boczny lub 2 x 9mm osprzęt boczny	Kołkowe	GPB2B22A	101406	2	
	do 4 GPS2... + 18mm osprzęt boczny lub 2 x 9mm osprzęt boczny	Kołkowe	GPB2B24A	101407	2	
Odstęp 73mm	do 2 GPS2... + 18mm osprzęt boczny lub 2 x 9mm osprzęt boczny	Kołkowe	GPB2B22A	101406	2	
	do 4 GPS2... + 18mm osprzęt boczny lub 2 x 9mm osprzęt boczny	Kołkowe	GPB2B24A	101407	2	
	Ostona przestrzeni nieużywanej	GPS1...	Kołkowe	GPB1GA	101408	2
Ostona szyn		GPS1...	Widelkowe	GPB1GAF	101511	2
		GPS2...	Kołkowe	GPB2GA	101409	2

A

B

C

D

E

F

G

H

I

X



Obudowy




Opis

- Obudowy w wersji natablicowej i podtablicowej (IP55 i IP41)
- Przewód zerowy „N”
- Trzy typy przycisków bezpieczeństwa
 - Przycisk grzybkowy impulsowy
 - Przycisk grzybkowy ryglujący się (odryglowanie przez obrót)
 - Przycisk grzybkowy ryglujący się (odryglowanie kluczem)
- Lampki sygnalizacyjne
- Zamek blokujący do kłódki
- Zestaw podwyższający stopień ochrony IP41 na IP55







Parametry techniczne

- Możliwość stosowania z wyłącznikami typu GPS1*S
- Stopień ochrony
- Możliwość zmontowania styków czołowych i bocznych z wyzwalaczem podnapięciowym.

Obudowy GPS 1*S

	Opis	Symbol	Nr kat.	Ilość w opak.
 <p>Obudowy plastikowe</p>	Natablicowa IP41	GPE41A	101365	1
	Natablicowa IP55	GPE55A	101366	1
	Podtablicowa IP41	GPEF41A	101367	1
	Podtablicowa IP55	GPEF55A	101368	1

Akcesoria montażowe do obudów

	Opis	Symbol	Nr kat.	Ilość w opak.
 <p>Przewód zerowy</p>	Do użycia wewnątrz obudowy	GPENA	101369	1
 <p>Adaptor</p>	Do użycia z GPS1*S i wyłącznikiem podnapięciowym z dwoma stykami 2z	GPEUTA	107097	1
 <p>Zamek blokujący do kłódki</p>	Do trzech kłódek o przekroju maks. 8mm; Nie do użycia z wyłącznikiem bezpieczeństwa	GPEPA	101370	1
 <p>Zestaw podwyższający stopień ochrony IP41 na IP55</p>		GPECA	101371	1
 <p>Przyciski bezpieczeństwa</p>	Przycisk grzybkowy impulsowy	GPEPMA	101372	1
	Przycisk grzybkowy ryglujący się (odryglowanie przez obrót)	GPEPLA	101373	1
	Przycisk grzybkowy ryglujący się (odryglowanie kluczem)	GPEPKA	101374	1
 <p>Lampki sygnalizacyjne</p>	Zielone 110/120V	GPELGAJ	101375	1
	Zielone 220/240V	GPELGAN	101376	1
	Zielone 380/440V	GPELGAU	101377	1
	Zielone 480/500V	GPELGAX	101378	1
	Zielone 600V	GPELGAY	101379	1
	Czerwone 110/120V	GPELRAJ	101380	1
	Czerwone 220/240V	GPELRAN	101381	1
	Czerwone 380/440V	GPELRAU	101382	1
	Czerwone 480/500V	GPELRAX	101383	1
	Czerwone 600V	GPELRAY	101384	1
	Przeźroczyste 110/120V	GPELCAJ	101385	1
	Przeźroczyste 220/240V	GPELCAN	101386	1
	Przeźroczyste 380/440V	GPELCAU	101387	1
	Przeźroczyste 480/500V	GPELCAX	101388	1
Przeźroczyste 600V	GPELCAY	101389	1	

Obudowy

A

B

C

D

E

F

G

H

I

X



Dane techniczne

Dane techniczne

Typ	GPS1	GPS2
Znamionowe napięcie izolacji Ui	690V	1000V
Napięcie znamionowe Ue	690V AC	690V AC
Znamionowe napięcie udarowe	6kV	8kV
wytrzymywane Uimp		
Zakres częstotliwości	50/60Hz	50/60Hz
Łączna moc strat P	0.16 do 25A 7W 32A 8.5W	do 32A 11W 40A do 50A 15W 63A 17W
Kategorie:		
IEC 947-2 (wyłączniki)	Kat. A	Kat. A
IEC 947-4-1 (wyłączniki silnikowe)	AC3	AC3
Trwałość mechaniczna [cykl]	100,000 (70,000 dla 32A)	50,000
Trwałość manewrowa [łączeń]	100,000 (70,000 dla 32A)	25,000
Dopuszczalna częstość łączeń [1/godz.]	25	25
Warunki otoczenia:		
Temperatura przechowywania [°C]	-40°C do +80°C	-40°C do +80°C
Temperatura pracy [°C]	-25°C do +60°C	-25°C do +60°C
Kompensacja temperatury [°C]	-20°C do +60°C	-20°C do +60°C
Kompensacja temperatury otoczenia	tak	tak
Zakres stosowania (w.n.p.m)	do 2000m	do 2000m
Odporność na udary pojedyncze	30g (20ms)	30g (20ms)
Odporność na drgania	8g (5 do 150Hz)	8g (5 do 150Hz)
Stopień ochrony obudowy wył. (DIN VDE 0106)	Zabezpieczenie przed dotykiem	Zabezpieczenie przed dotykiem
Stopień ochrony (zgodnie z IEC529)	IP20	IP10 (IP20 zgodnie z GPAPT2A)
Prąd znamionowy Ie	do 32A	do 63A
Zabezpieczenie przeciążeniowe	IEC 947-4-1	IEC 947-4-1
Zabezpieczenie przed zanikiem fazy	tak	tak
Kategoria wyzwalania	10	10
Wyzwalacz magn. (fabrycznie ustawiony)	13 x lemax	13 x lemax
Przycisk testujący	tak	tak
Zgodność z normami:		
IEC 947-1 / -2 / -4-1	tak	tak
DIN VDE 0660T 100 / 101 / 102	tak	tak
PN-90/E06150/10 / 20 / 41	tylko dla GPS1*H	tak
UL508 / CSA 22.2	tak	tak
UL508 typ E	tak	tak
CE oraz UL/CSA	tak	tak
Dopuszczenia morskie	tak	tak

Dane montażowe

Sposób przyłączenia:		
Przekroje przew. jednodr. lub linki bez tulejki	1 x 1...10mm ² 2 x 1...6mm ²	1 lub 2 x 1...25mm ²
Linka z końcówką tulejkową	1 lub 2 x 1...6mm ²	1 x 1...25mm ² / 2 x 1...16mm ²
AWG	1 x 18...8 / 2 x 18...10	1 x 18...2 / 2 x 18...4
Możliwość blokowania w pozycji wyłączonej (mm)	3.5 do 4.5	3.5 do 4.5
Typ zacisków	śrubowe	skrzynkowe
Moment dociskowy	2 Nm / 18 Lb x in	5 Nm / 45 Lb.in
Montaż:		
Możliwość mocowania na szynie TH 35	tak	tak
Możliwość mocowania śrubami	nie	tak
Pozycje pracy:		
Obrót do przodu	30°	30°
Obrót do tyłu	90°	90°
Obrót na bok w każdą stronę	180°	180°
Sposób załączania	dźwignia / pokrętło	dźwignia
Wymiary		
szerokość (mm)	45	55
wysokość (mm)	90	120
głębokość (mm)	(GPS1*S) 75 / 92.5 (GPS1*H)	107.5

Graniczny prąd zwarciovy (I_{cu}) w kA

		Dla GPS1BSA* / GPS1MSA*																	
Prąd znam. (A)	A	B	C	D	E	F	G	H	J	K	L	M	N	P	R	S	T	U	
	1.6	0.25	0.4	0.63	1	1.6	2.5	4	6.3	10	13	16	20	25	32	40	50	63	
220/230V	100	100	100	100	100	100	100	100	100	100	100	100	50	50	50	-	-	-	
400/415V	100	100	100	100	100	100	100	100	100	100	50	25	25	25	25	-	-	-	
440V	100	100	100	100	100	100	100	100	50	15	10	10	10	10	10	-	-	-	
500/525V	100	100	100	100	100	100	100	100	50	10	6	6	6	6	6	-	-	-	
600V	100	100	100	100	100	100	3	3	3	3	3	3	3	3	3	-	-	-	
690V	100	100	100	100	100	100	3	3	3	3	3	3	3	3	3	-	-	-	
		Dla GPS1BHA* / GPS1MHA*																	
220/230V	100	100	100	100	100	100	100	100	100	100	100	100	100	100	100	-	-	-	
400/415V	100	100	100	100	100	100	100	100	100	100	100	50	50	50	50	-	-	-	
440V	100	100	100	100	100	100	100	100	100	50	50	35	35	35	35	-	-	-	
500/525V	100	100	100	100	100	100	100	100	100	50	42	10	10	10	10	-	-	-	
600V	100	100	100	100	100	100	8	8	6	6	4	4	4	4	4	-	-	-	
690V	100	100	100	100	100	100	8	8	6	6	4	4	4	4	4	-	-	-	
		Dla GPS2BSA* / GPS2MSA*																	
220/230V	-	-	-	-	-	-	-	-	-	100	100	100	50	50	50	50	50	50	
400/415V	-	-	-	-	-	-	-	-	-	100	50	25	25	25	25	25	25	25	
440V	-	-	-	-	-	-	-	-	-	15	10	10	10	10	10	10	10	10	
500/525V	-	-	-	-	-	-	-	-	-	10	6	6	6	6	6	5	5	5	
600V	-	-	-	-	-	-	-	-	-	4	4	4	4	4	4	4	4	4	
690V	-	-	-	-	-	-	-	-	-	4	4	4	4	4	4	4	4	4	
		Dla GPS2BHA* / GPS2MHA*																	
220/230V	-	-	-	-	-	-	-	-	-	100	100	100	100	100	100	100	100	100	
400/415V	-	-	-	-	-	-	-	-	-	100	100	50	50	50	50	50	50	50	
440V	-	-	-	-	-	-	-	-	-	50	50	50	50	35	35	35	35	35	
500/525V	-	-	-	-	-	-	-	-	-	50	42	12	12	12	10	10	10	10	
600V	-	-	-	-	-	-	-	-	-	6	6	5	5	5	5	5	5	5	
690V	-	-	-	-	-	-	-	-	-	6	6	5	5	5	5	5	5	5	

  Zabezpieczony przed zwarciev na poziomie I_{cu} = 100kA lub 50kA

Powtarzalny prąd zwarciovy (I_{cs}) w kA

		Dla GPS1BSA* / GPS1MSA*																	
Prąd znam. (A)	A	B	C	D	E	F	G	H	J	K	L	M	N	P	R	S	T	U	
	1.6	0.25	0.4	0.63	1	1.6	2.5	4	6.3	10	13	16	20	25	32	40	50	63	
220/230V	100	100	100	100	100	100	100	100	100	100	100	100	38	38	38	-	-	-	
400/415V	100	100	100	100	100	100	100	100	100	100	38	19	19	19	19	-	-	-	
440V	100	100	100	100	100	100	100	100	38	11	8	8	8	8	8	-	-	-	
500/525V	100	100	100	100	100	100	100	100	38	8	5	5	5	5	5	-	-	-	
600V	100	100	100	100	100	100	3	3	3	3	3	3	3	3	3	-	-	-	
690V	100	100	100	100	100	100	3	3	3	3	3	3	3	3	3	-	-	-	
		Dla GPS1BHA* / GPS1MHA*																	
220/230V	100	100	100	100	100	100	100	100	100	100	100	100	100	100	100	-	-	-	
400/415V	100	100	100	100	100	100	100	100	100	100	38	38	38	38	38	-	-	-	
440V	100	100	100	100	100	100	100	100	100	38	38	25	25	25	25	-	-	-	
500/525V	100	100	100	100	100	100	100	100	100	38	32	8	8	8	8	-	-	-	
600V	100	100	100	100	100	100	6	6	5	5	5	3	3	3	3	-	-	-	
690V	100	100	100	100	100	100	6	6	5	5	5	3	3	3	3	-	-	-	
		Dla GPS2BSA* / GPS2MSA*																	
220/230V	-	-	-	-	-	-	-	-	-	100	100	100	38	38	38	38	38	38	
400/415V	-	-	-	-	-	-	-	-	-	100	32	19	19	19	19	19	19	19	
440V	-	-	-	-	-	-	-	-	-	12	8	8	8	8	8	8	8	8	
500/525V	-	-	-	-	-	-	-	-	-	8	5	5	5	5	5	4	4	4	
600V	-	-	-	-	-	-	-	-	-	3	3	3	3	3	3	3	3	3	
690V	-	-	-	-	-	-	-	-	-	3	3	3	3	3	3	3	3	3	
		Dla GPS2BHA* / GPS2MHA*																	
220/230V	-	-	-	-	-	-	-	-	-	100	100	100	100	100	100	100	100	100	
400/415V	-	-	-	-	-	-	-	-	-	100	100	38	38	38	38	38	38	38	
440V	-	-	-	-	-	-	-	-	-	38	38	38	38	25	25	25	25	25	
500/525V	-	-	-	-	-	-	-	-	-	38	32	9	9	9	8	8	8	8	
600V	-	-	-	-	-	-	-	-	-	5	5	4	4	4	4	4	4	4	
690V	-	-	-	-	-	-	-	-	-	5	5	4	4	4	4	4	4	4	

Dodatkowe zabezpieczenie jest konieczne o ile przewidywany prąd zwarciovy jest większy niż 100kA
 I_{cs} = 100%I_{cu}, gdy I_{cu} = 100kA
 I_{cs} = 75%I_{cu}, gdy I_{cu} < 100kA



Dobezpieczenie przy pomocy bezpieczników topikowych (kA)

Bezpiecznik gl/gG (A)	Dla GPS1BSA* / GPS1MSA*																		
	A	B	C	D	E	F	G	H	J	K	L	M	N	P	R	S	T	U	
230V	#	#	#	#	#	#	#	#	#	#	#	#	100	100	100	-	-	-	
400V	#	#	#	#	#	#	#	#	#	#	80	100	100	100	100	-	-	-	
440V	#	#	#	#	#	#	#	#	50	63	63	80	80	80	80	-	-	-	
500V	#	#	#	#	#	#	#	#	50	50	63	63	63	80	80	-	-	-	
600V	#	#	#	#	#	#	20	32	40	50	63	63	63	80	80	-	-	-	
690V	#	#	#	#	#	#	20	32	40	50	50	63	63	63	63	-	-	-	

Bezpiecznik gl/gG (A)	Dla GPS1BHA* / GPS1MHA*																		
	A	B	C	D	E	F	G	H	J	K	L	M	N	P	R	S	T	U	
230V	#	#	#	#	#	#	#	#	#	#	#	#	#	#	#	-	-	-	
400V	#	#	#	#	#	#	#	#	#	#	#	100	125	125	125	-	-	-	
440V	#	#	#	#	#	#	#	#	#	63	63	80	80	100	100	-	-	-	
500V	#	#	#	#	#	#	#	#	#	50	63	80	80	80	80	-	-	-	
600V	#	#	#	#	#	#	25	40	50	50	63	63	63	80	80	-	-	-	
690V	#	#	#	#	#	#	25	40	50	50	63	63	63	63	63	-	-	-	

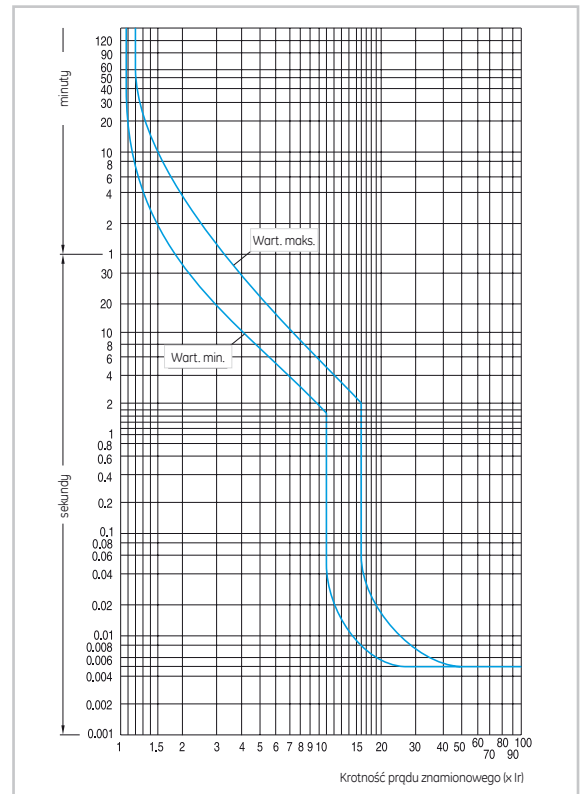
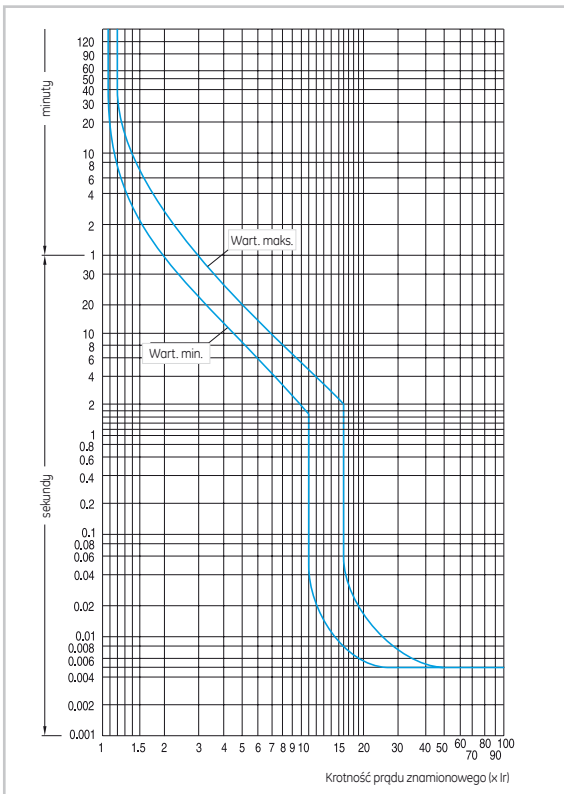
Bezpiecznik gl/gG (A)	Dla GPS2BSA* / GPS2MSA*																		
	A	B	C	D	E	F	G	H	J	K	L	M	N	P	R	S	T	U	
230V	-	-	-	-	-	-	-	-	-	#	#	#	125	125	125	125	125	160	
400V	-	-	-	-	-	-	-	-	-	#	80	100	125	125	125	125	125	160	
440V	-	-	-	-	-	-	-	-	-	63	63	80	80	100	100	125	125	125	
500V	-	-	-	-	-	-	-	-	-	63	63	80	80	80	80	100	100	125	
600V	-	-	-	-	-	-	-	-	-	63	63	63	63	80	80	100	100	100	
690V	-	-	-	-	-	-	-	-	-	63	63	63	63	63	63	63	80	100	

Bezpiecznik gl/gG (A)	Dla GPS2BHA* / GPS2MHA*																		
	A	B	C	D	E	F	G	H	J	K	L	M	N	P	R	S	T	U	
230V	-	-	-	-	-	-	-	-	-	#	#	#	#	#	#	#	#	#	
400V	-	-	-	-	-	-	-	-	-	#	#	100	125	125	125	125	125	160	
440V	-	-	-	-	-	-	-	-	-	63	63	80	80	100	100	125	125	125	
500V	-	-	-	-	-	-	-	-	-	63	63	80	80	80	80	100	100	125	
600V	-	-	-	-	-	-	-	-	-	80	63	63	63	80	80	100	100	100	
690V	-	-	-	-	-	-	-	-	-	80	63	63	63	63	63	63	80	100	

Charakterystyki prądowo-czasowe

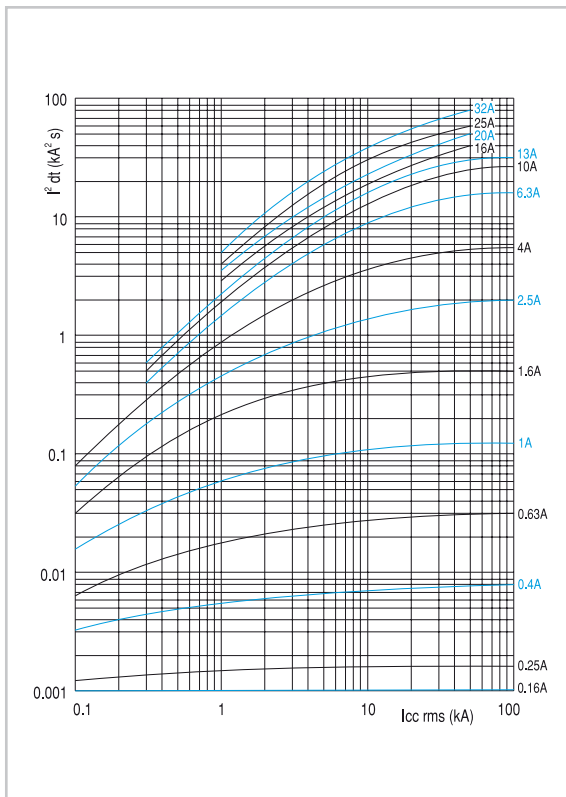
Wyłączniki silnikowe: GPS1...

Wyłączniki silnikowe: GPS2..

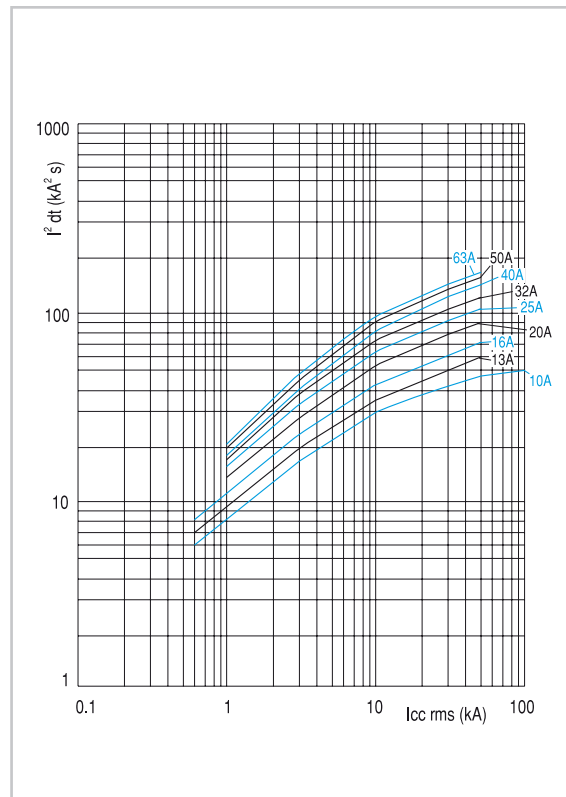


Charakterystyki przewodzenia - całka Joule'a $U_e = 400/415V$

Wyłączniki silnikowe: GPS1...

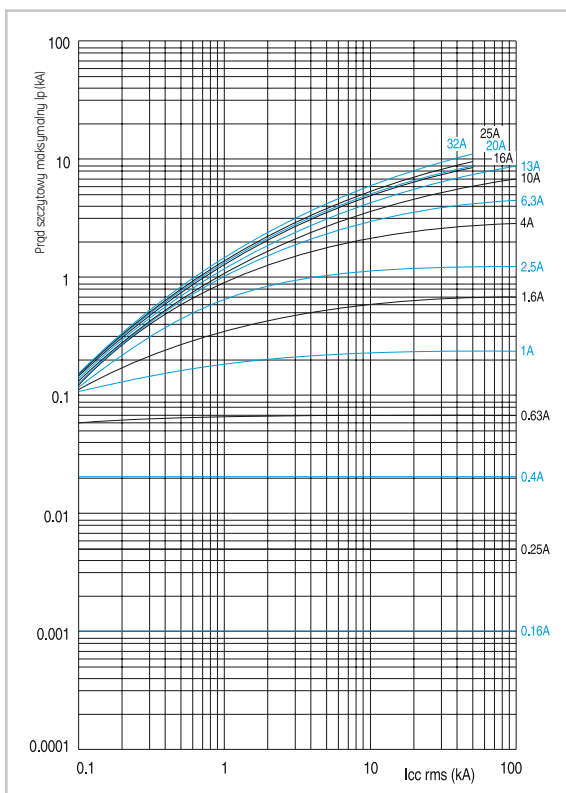


Wyłączniki silnikowe: GPS2...

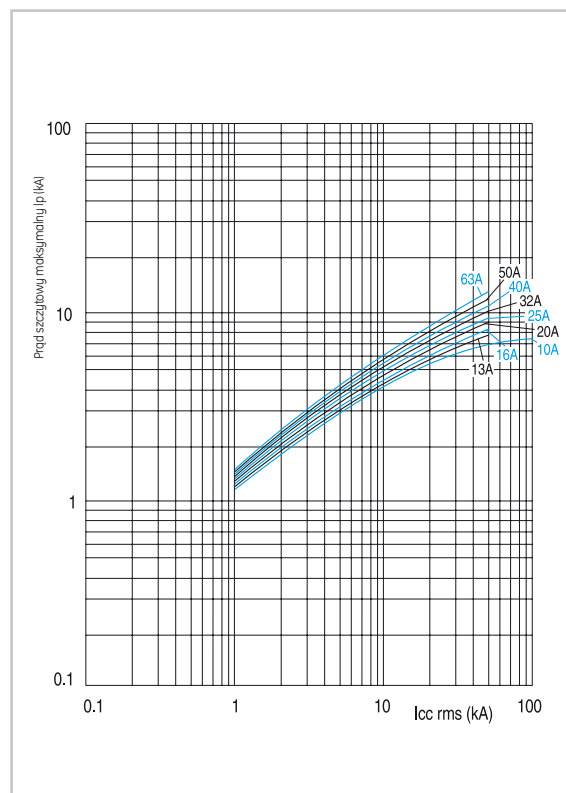


Charakterystyka ograniczenia prądu w stanie zwarcia przy $U_e=400/415V$

Wyłączniki silnikowe: GPS1...



Wyłączniki silnikowe: GPS2...



Dane techniczne

A

B

C

D

E

F

G

H

I

X



Możliwości montażowe



Schematy		Typ	Opis
Akcesoria montowane czołowo 	Styki pomocnicze czołowe	1z + 1r	Dwa styki czołowe mogą być równocześnie instalowane nie zwiększając gabarytów wyłącznika.
	Styki sygnalizacyjne czołowe	1z + 1r	Instalowany z prawej strony płyty czołowej wyłącznik. Może być montowany równocześnie ze stykiem pomocniczym czołowym nie zwiększając gabarytów wyłącznika.
Akcesoria montowane z boku 	Blok styków pomocniczych bocznych	2z 1z + 1r 2r	Dwa różne numery katalogowe dla bloków montowanych z lewej i z prawej strony. Maksymalna liczba styków montowanych po każdej ze stron: 2. Całkowita liczba wszystkich styków pomocniczych: 8. Szerokość każdego bloku styków bocznych: 9mm. Do GPS1**AR dla zakresu 32A można zamontować tylko 2 bloki styków.
	Blok styków pomocniczych i sygnalizacji	1z (sygn.) + 1z (pomoc.) 1z (sygn.) + 1z (pomoc.) 1r (sygn.) + 1r (pomoc.) 1r (sygn.) + 1r (pomoc.)	Montowane z lewej strony. Maksymalna ilość bloków na wyłącznik: 1. Może być zamontowany równocześnie z jednym stykiem pomocniczym bocznym lub blokiem sygnalizacji zwarcia montowanym po lewej stronie. Szerokość: 9mm.
	Blok styków sygnalizacji zwarcia	1z + 1r	Montowany po lewej stronie. Działa tylko w przypadku zwarcia. Może być montowany równocześnie z jednym blokiem styków pomocniczych bocznych lub jednym blokiem styków pomocniczych i sygnalizacji. Szerokość: 9mm.
	Wywalcz napięciowy		Montowany po lewej stronie. Nie może być montowany jednocześnie z cewką podnapięciową lub innym blokiem styków do montażu po tej samej stronie. Szerokość: 18mm.
	Wywalcz podnapięciowy		Montowany po prawej stronie. Nie może być montowany jednocześnie z cewką napięciową lub innym blokiem styków do montażu po tej samej stronie. Szerokość: 18mm.
	Wywalcz podnapięciowy ze stykami 2z pomocniczymi wyprzedzającymi		Montowany po prawej stronie. Dwa różne typy, jeden dla GPS1*S.. a inny dla GPS1H i GPS2. Nie może być montowany jednocześnie z cewką podnapięciową lub innym blokiem styków do montażu po tej samej stronie. Szerokość: 18mm.

Wywalcz, podnapięciowy i podnapięciowy ze stykami 2z może być montowany razem z stykami czołowymi, stykami bocznymi lewostronnymi zgodnie z powyższymi ograniczeniami.

Akcesoria

Nazwa	GPAC*F..			GPAC*L..			GPAL..			GPAD..			GPAE..					
	Styk czołowy			Blok styków pomocniczych boczny			Styk sygnalizacji czołowy			Blok styków sygn./pomocn. boczny			Blok sygnalizacji zwarć					
Bezpieczniki dobezpieczające gG, gl	6A			10A			6A			10A			10A					
Kategoria użytkowania AC-15																		
Napięcie znamionowe Ue (Vac)	48	125	230	48	125	230	400	500	690	48	125	230	48	125	230	400	500	690
Prąd znamionowy (A)	5	3	1.5	6	4	4	2.2	1.5	0.6	5	3	1.5	6	4	4	2.2	1.5	0.6
Kategoria użytkowania DC-13																		
Napięcie znamionowe Ue (Vdc)	48	110	220	48	110	220	48	110	220	48	110	220	48	110	220	48	110	220
Prąd znamionowy (A)	1.38	0.55	0.27	5	1.3	0.5	0.5	0.5	0.5	1.38	0.55	0.27	5	1.3	0.5	5	1.3	0.5
Dane montażowe																		
Strona montażu	Przód			Lewa lub prawa			Przód (prawy)			Lewa			Lewa					
Przekroje przyłączy: przew. jednodr. lub linki bez tulejki	2x0.5...2.5mm ²			2x0.5...2.5mm ²			2x0.5...2.5mm ²			2x0.5...2.5mm ²			2x0.5...2.5mm ²					
AWG	2x18...14			2x18...14			2x18...14			2x18...14			2x18...14					
Zaciski	śrubowe			śrubowe			śrubowe			śrubowe			śrubowe					
Moment dociskowy	0.8Nm			0.8Nm			0.8Nm			0.8Nm			0.8Nm					
Wymiary (mm)	Bez zmian			Zwiększa szerokość o 9mm			Bez zmian			Zwiększa szerokość o 9mm			Zwiększa szerokość o 9mm					

Szczegółowe wymiary str. B.29

Akcesoria

Nazwa	GPAC*F..		GPAC*L..	
	Wyzwalacz podnapięciowy		Wyzwalacz wzrostowy	
Pobór mocy w stanie:				
Załączania (VA/W)	21/12		21/12	
Zamknięcia (VA/W)	8/1.2		-	
Napięcie powrotu (V)	0.35Ve-0.7Ve		0.7Ve-1.1Ve	
odpadania (V)	0.85Ve-1.1Ve		-	
Czas zadziałania (ms)	-		5(DCI)	
Znamionowe napięcie łączeniowe Ue	24V 50Hz 24V 60Hz 48V 50Hz 48V 60Hz		24V 50/60Hz 48V 60Hz 48V 50Hz / 60V 60Hz 110/127V 50Hz / 120V 60Hz	
	110/127V 50Hz / 120V 60Hz 208V 60Hz		208V 60Hz	
	220/230V 50Hz / 240/260V 60Hz 240V 50Hz / 277V 60Hz		220/230V 50Hz / 240/260V 60Hz 240V 50Hz / 277V 60Hz	
	380/400V 50Hz 415/440V 50Hz / 460/480V 60Hz		380/400V 50Hz 415/440V 50Hz / 460/480V 60Hz	
	500V 50Hz / 600V 60Hz		500V 50Hz / 600V 60Hz	
			24 do 60V DC 110 do 240V DC	
Bezpiecznik (gG,gl)	10A		10A	
Dane montażowe				
Strona montażu	Prawa		Prawa	
Przekroje przyłączy: przewody jednodrutowe lub linki bez tulejki	2x0.5...2.5mm ² 2x18...14		2x0.5...2.5mm ² 2x18...14	
Zaciski	śrubowe		śrubowe	
Moment dociskowy	0.8Nm		0.8Nm	
Wymiary (mm)	Zwiększa szerokość o 18mm		Zwiększa szerokość o 18mm	

Dane montażowe

A

B

C

D

E

F

G

H

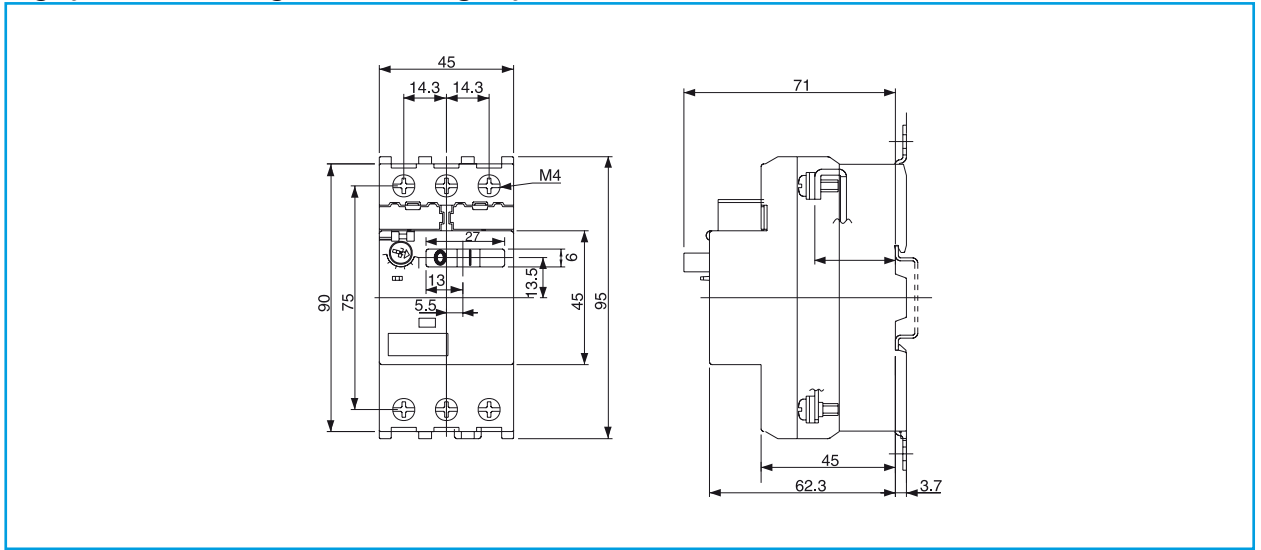
I

X

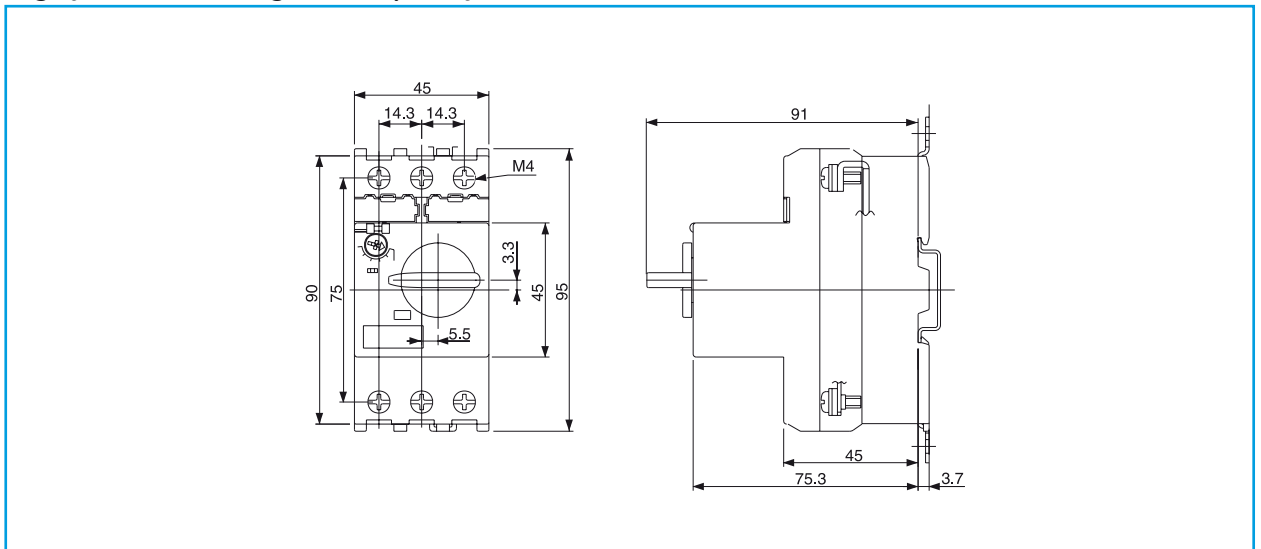


Rysunki wymiarowe

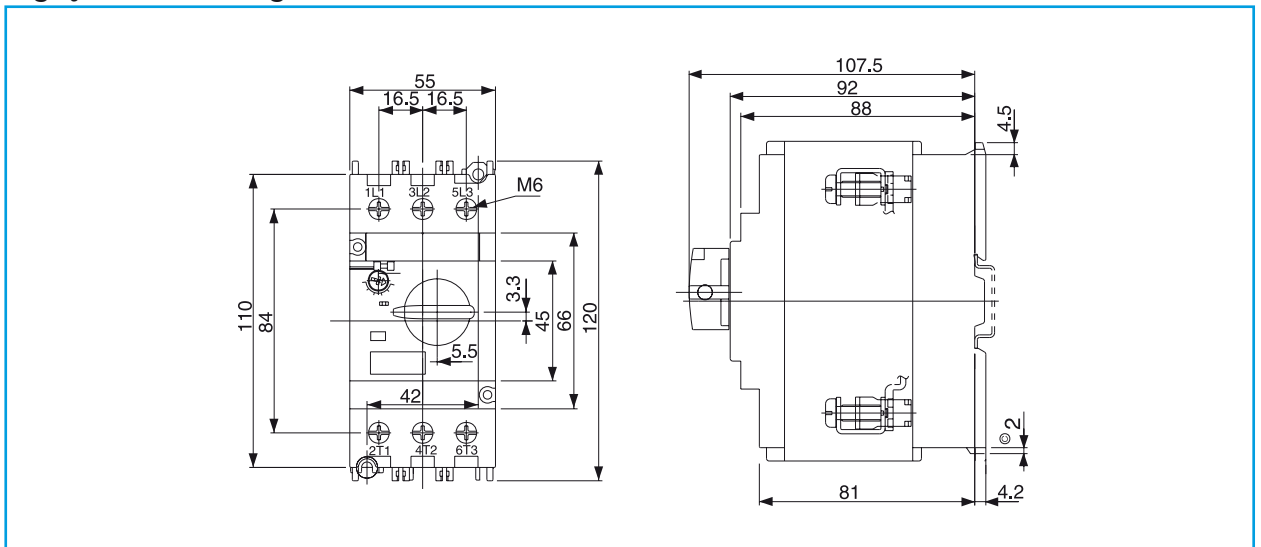
Wyłącznik silnikowy GPS1 z dźwignią



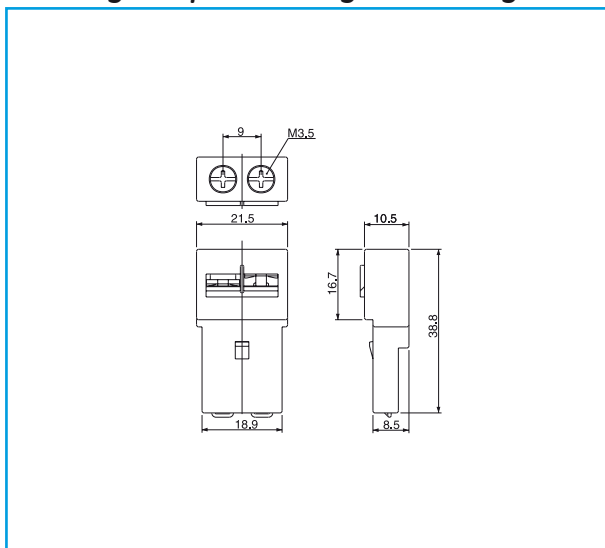
Wyłącznik silnikowy GPS1 z pokrętką



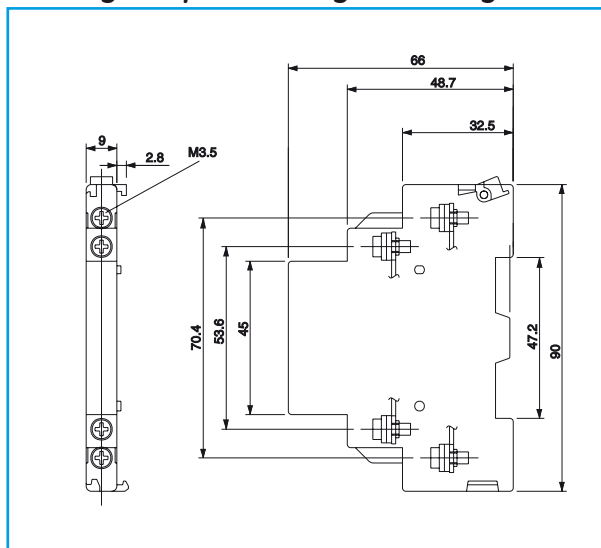
Wyłącznik silnikowy GPS2



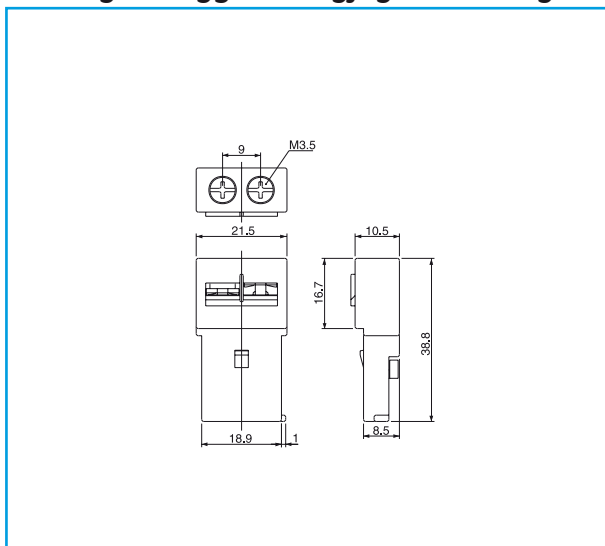
Bloki styków pomocniczych (czołowych)



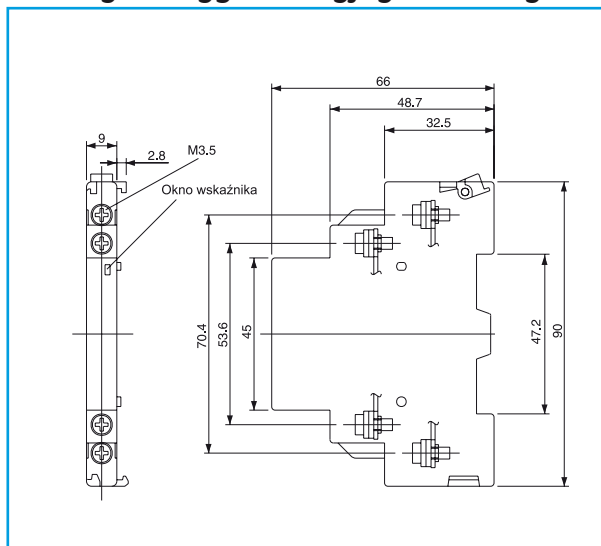
Blok styków pomocniczych (bocznych)



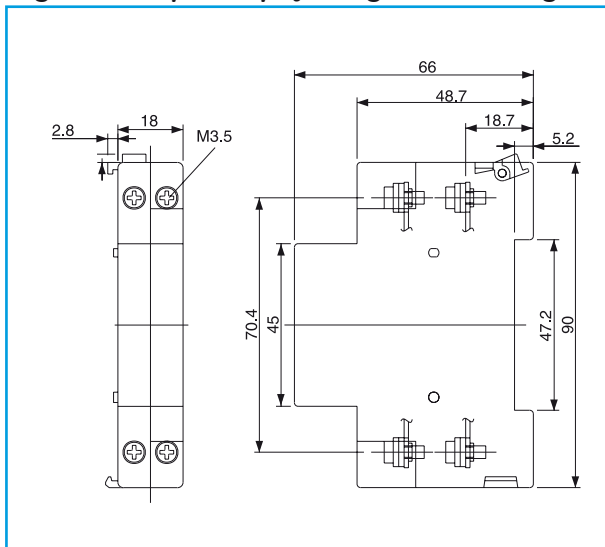
Blok styków sygnalizacyjnych (czołowych)



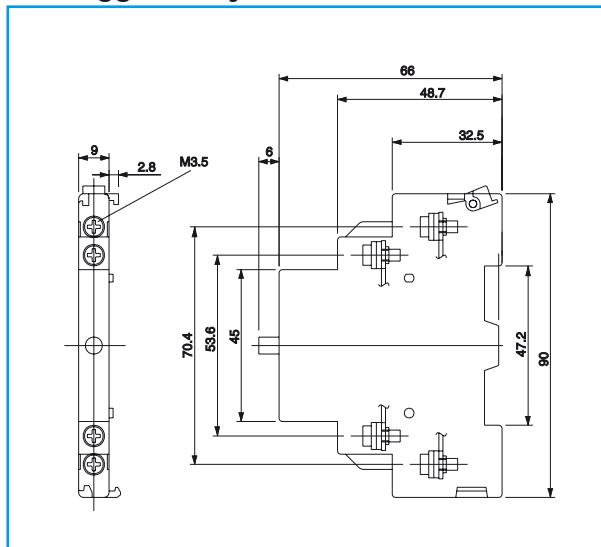
Blok styków sygnalizacyjnych (bocznych)



Wyzwalacz podnapięciowy i wzrostowy



Bloki sygnalizacji zwarcia



A

B

C

D

E

F

G

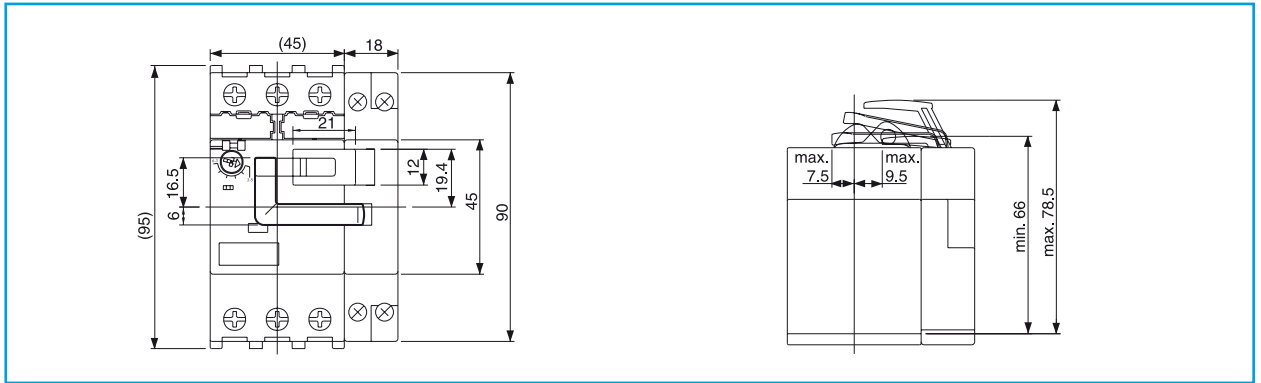
H

I

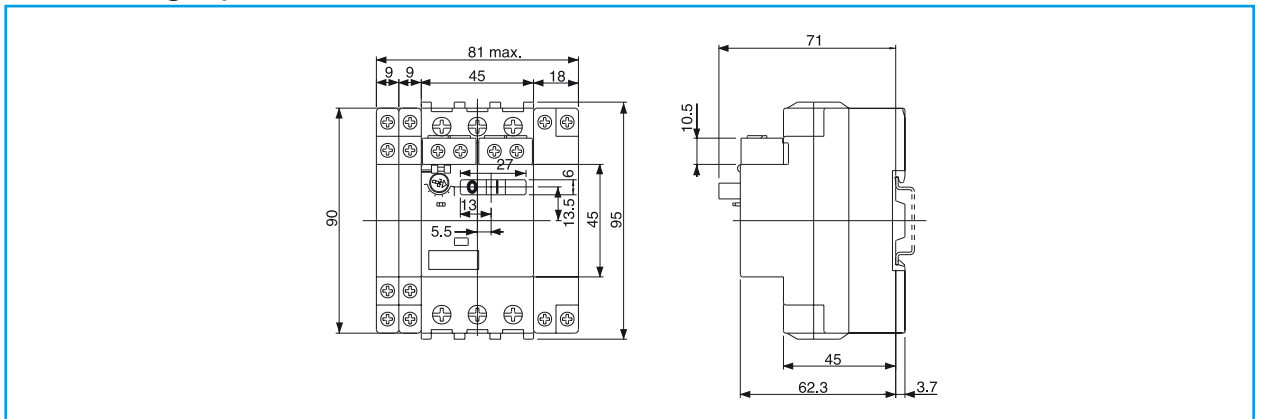
X

Rysunki wymiarowe

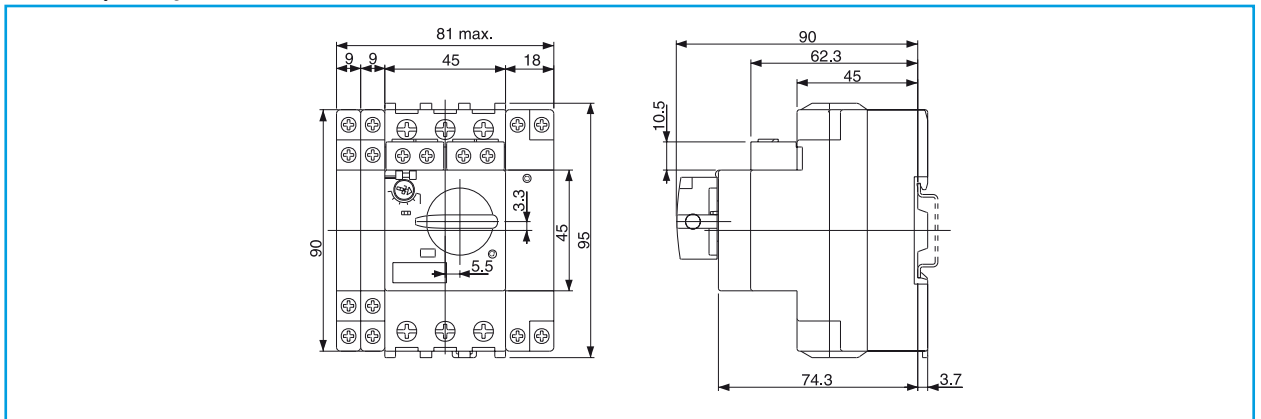
GPS1 z dźwignią + wyzwalacz podnapięciowy z dwoma stykami 2z



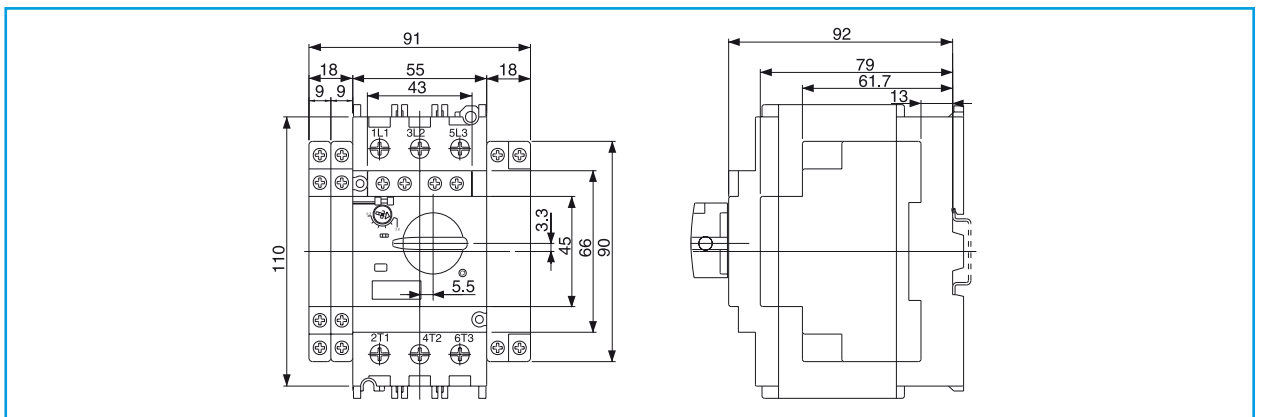
GPS1 z dźwignią + akcesoria



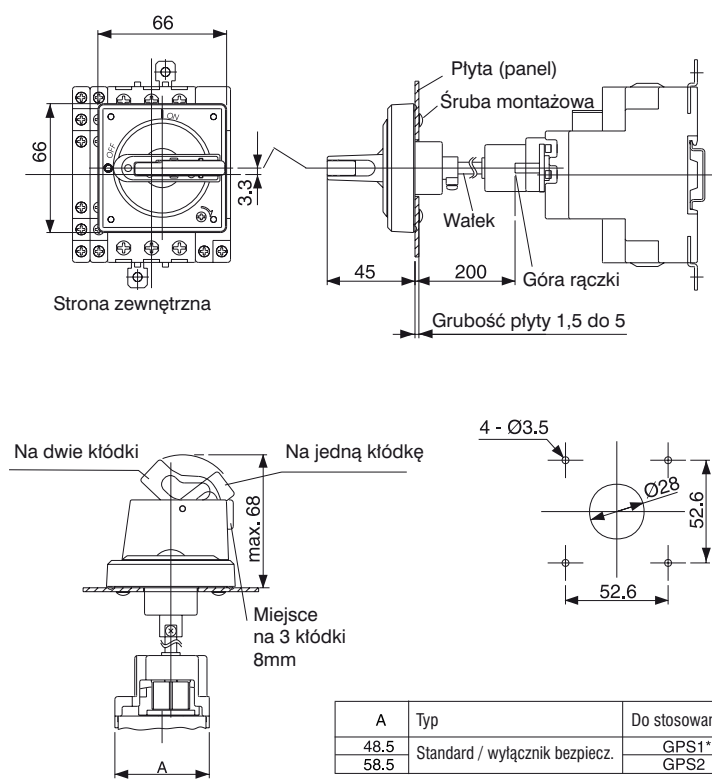
GPS1 z pokrętką + akcesoria



GPS2 + akcesoria



Mechanizm pokrętny na drzwi rozdzielnic



A	Typ	Do stosowania z
48.5	Standard / wyłącznik bezpiecz.	GPS1*H
58.5		GPS2

A

B

C

D

E

F

G

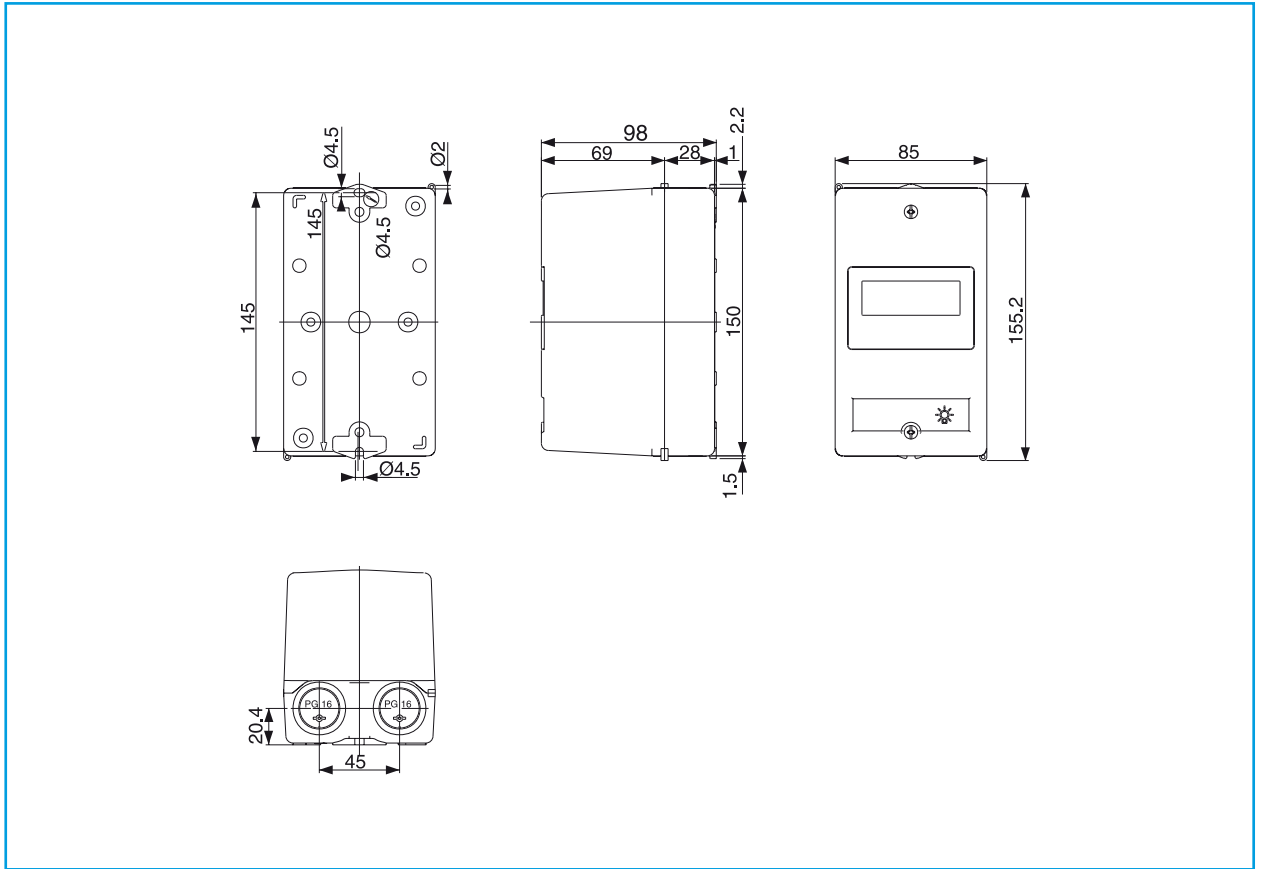
H

I

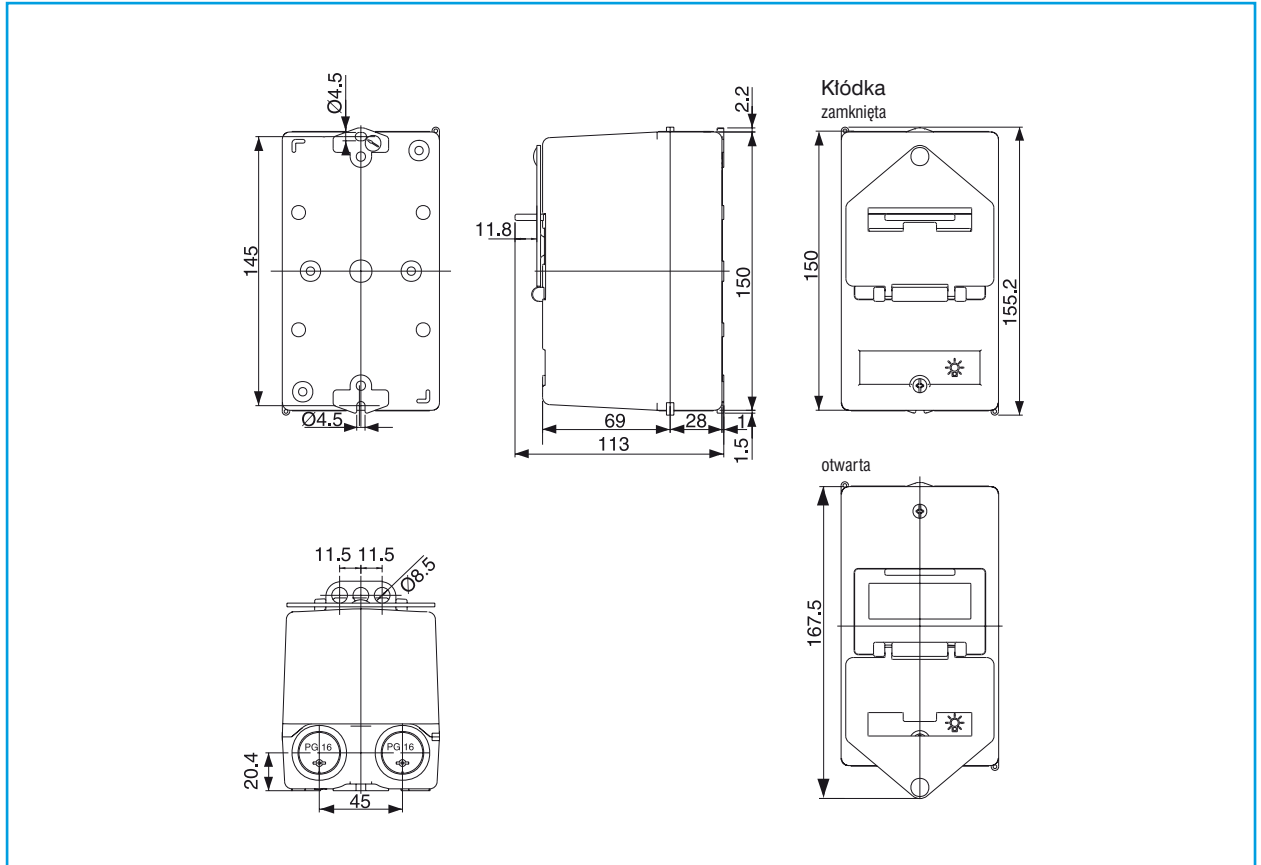
X

Rysunki wymiarowe

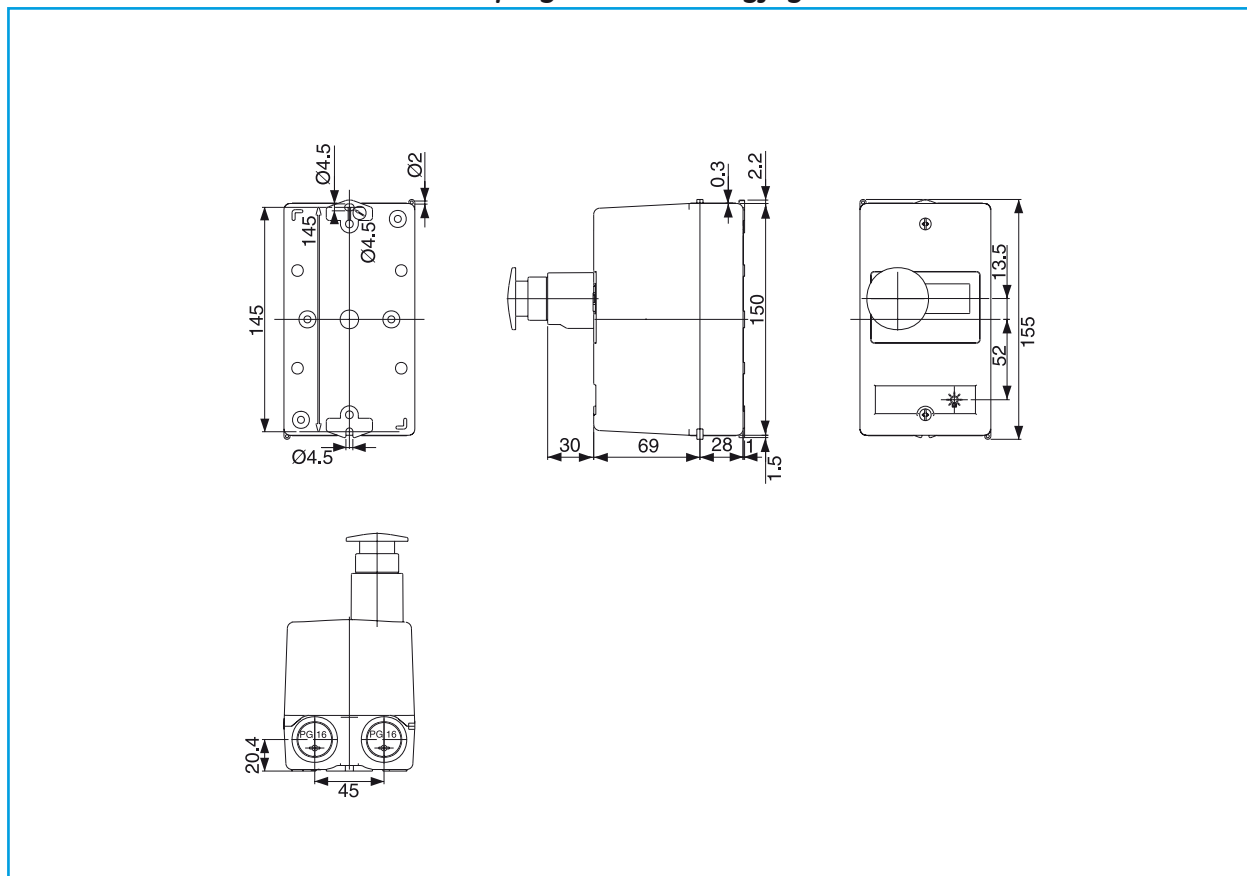
Obudowa do GPS1 – natablicowa



Obudowa do GPS1 – natablicowa z mechanizmem blokującym do kłódki



Obudowa do GPS1 – natablicowa z przyciskiem awaryjnym



A

B

C

D

E

F

G

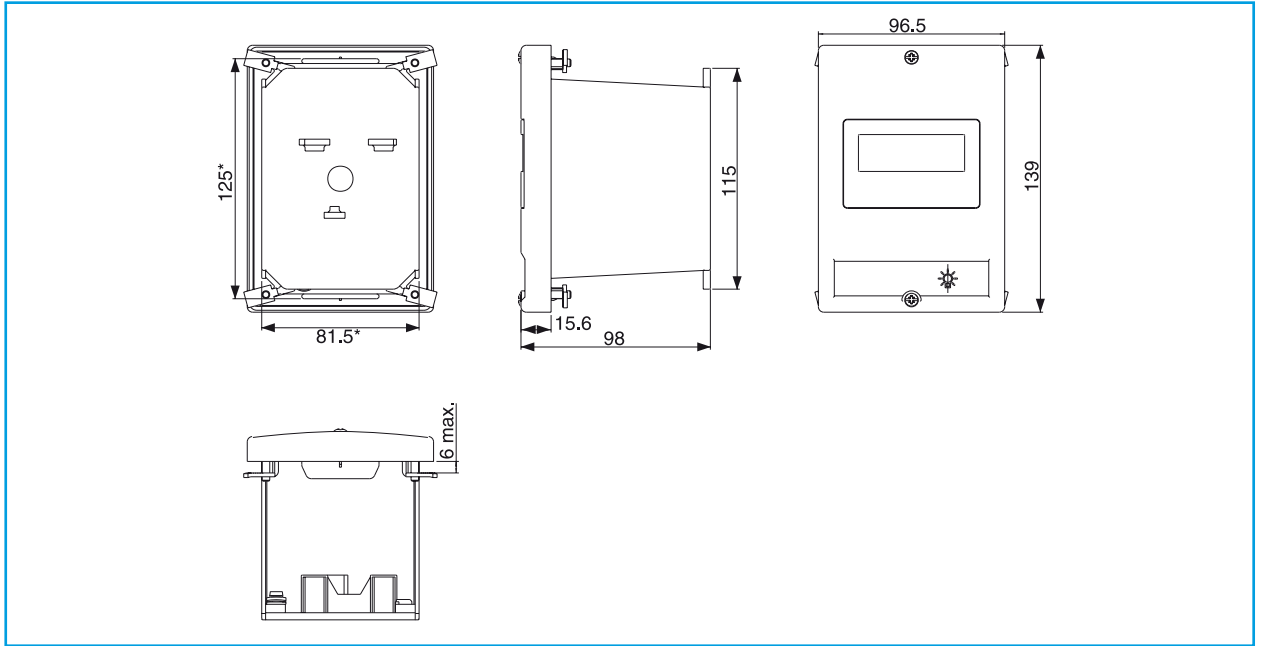
H

I

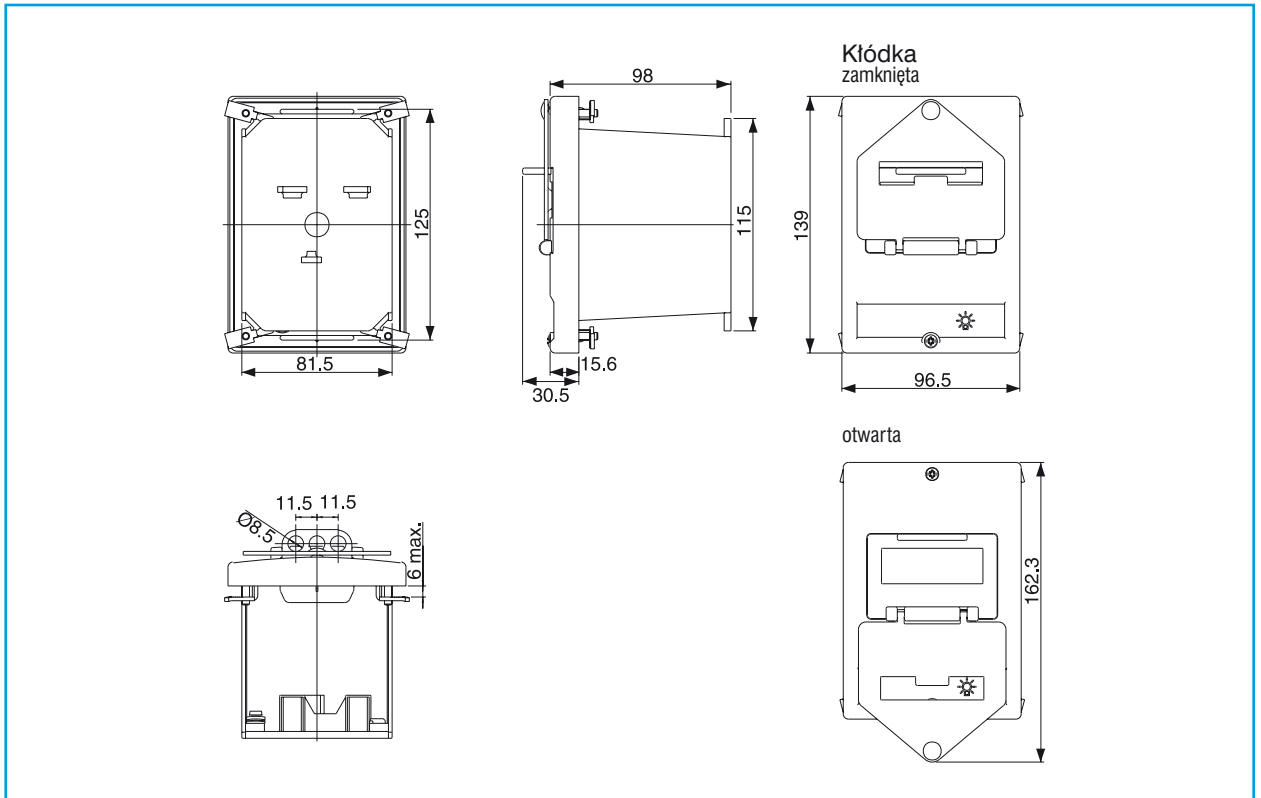
X

Rysunki wymiarowe

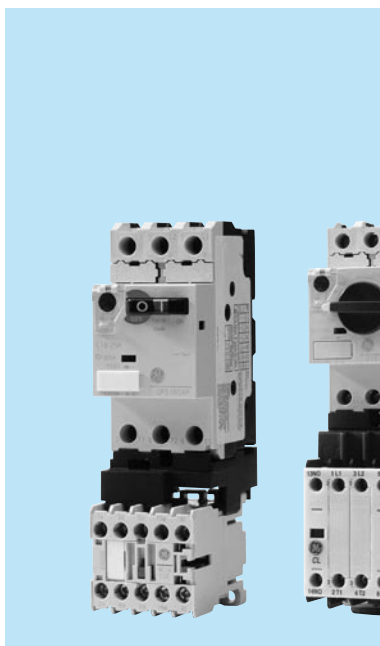
Obudowa do GPS1 – podtablicowa



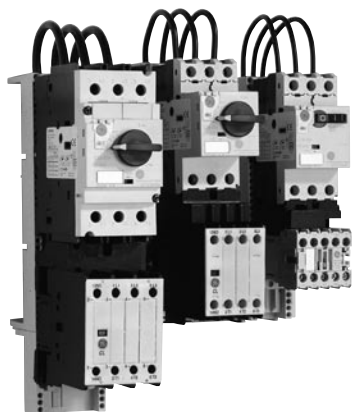
Obudowa do GPS1 – podtablicowa z mechanizmem blokującym do kłódki



Wszystko



Układy rozruchowe i adaptory na szyny zbiorcze



Opis

- Moduł do mechanicznego i elektrycznego połączenia wyłącznika silnikowego i styczników CL..
- Podstawa do montażu na szynie DIN i na szynach zbiorczych
- Zestaw połączeniowy do pracy rewersyjnej
- Zestaw połączeniowy do dwóch podstaw montażowych do 3-fazowych układów szyn zbiorczych systemu 40 i 60 mm, grubości 5 i 10mm
- Akcesoria

Parametry techniczne

- Zwarta budowa
- Łatwość przyłączenia do zacisków A1-A2 stycznika
- Oszczędność miejsca przy użyciu podstaw montażowych 45 i 55 mm
- Bezpieczny montaż przez „zatrząsk”
- Minimalna zdolność zwarciova na poziomie 50kA

Ochrona termiczna i magnetyczna

- GPS1B ● str. B.8
- GPS2B ● str. B.10
- GPS1M ● str. B.12
- GPS2M ● str. B.14

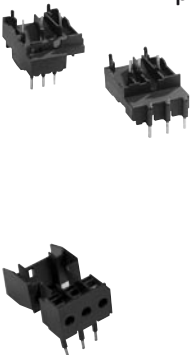





Styczniki

- Seria M ● str. C.2
- Seria CL ● str. C.10

- Tablice koordynacji ● str. D.5
- Rysunki wymiarowe ● str. D.14

W przypadku łączenia wyłączników silnikowych i styczników w celu dołączenia do zacisków A1-A2 stycznik powinien być obrócony o 180°. W celu zapewnienia właściwego oznaczenia zacisków należy do stycznika zamontować płytę czołową stycznika z właściwymi oznaczeniami. Uwaga: po obróceniu stycznika o 180° styki pomocnicze wbudowane znajdują się po lewej stronie stycznika.

Układy rozruchowe

	Opis	Do współpracy ze stycznikiem	ac/dc	Wielkość	Symbol	Nr kat.	Ilość w opak.	
 <p>Moduł połączeniowy</p>	Do mechanicznego i elektrycznego połączenia pomiędzy wyłącznikiem a stycznikiem	MC0...MC1..	ac/dc	GPS1	GPF1LMCBA	101410	5	
		CL00A...CL01A...CL02A..	ac	GPS1	GPF1L02AA	101411	5	
		CL00D...CL01D...CL02D..	dc	GPS1	GPF1L02DA	101412	5	
		CL25A..	ac	GPS1	GPF1L25AA	101413	5	
		CL25D..	dc	GPS1	GPF1L25DA	101414	5	
		CL03A...CL04A	ac	GPS1	GPF1L04AA	107165	5	
		CL03D...CL04D	dc	GPS1	GPF1L04DA	107166	5	
		CL03A...CL04A..	ac	GPS2	GPF2L04AA	107190	5	
		CL45A..	ac	GPS2	GPF2L45AA	101415	5	
		CL03D...CL04D..	dc	GPS2	GPF2L04DA	107191	5	
		CL45D..	dc	GPS2	GPF2L45DA	101416	5	
		CL06A...CL07A..	ac	GPS2	GPF2L07AA	101417	5	
		Do stosowania z wył. kompakt. serii Record Puls CL09/10A	-	-	-	GPF3L09AA	107252	1
		Do mechanicznego i elektrycznego połączenia pomiędzy stycznikiem a przekaźnikiem termicznym RT1	CL00... - CL25	ac/dc	GPS1	GPF1L25CT1	101512	5
CL03... - CL45	ac/dc		GPS2	GPF1L45CT1	101513	5		
 <p>Podstawa montażowa</p>	Plastikowa płyta montażowa do montażu w zestawy lub na szynę DIN	CL00...CL01...CL02...CL25..	ac/dc	GPS1	GPF1B1A	101418	5	
		CL03...CL04...i CL45..	ac/dc	GPS2	GPF2B2A	101419	5	
		CL06...CL07..	ac/dc	GPS2	GPF2B3A	101420	5	
		CL03...CL04..	ac/dc	GP	GPF1B4A	107163	5	
 <p>Podstawa montażowa</p>	Podstawa montażowa	-	-	-	GPF3B5A	107253	1	
		 <p>Łącznik zestawów</p>	Zestaw do dwóch podstaw do pracy rewersyjnej	-	-	-	GPF1CBA	101427
 <p>Zestaw połączeniowy do pracy rewersyjnej</p>	Do stosowania z modułem połączeniowym. Połączenie górne i dolne bez przekaźników termicznych			MC0...MC1...MC2..	ac/dc		WKMIU	101421
		CL00...CL01...CL02..	ac/dc		WKLI02P	101422	1	
		CL25..	ac/dc		WKLI25P	101423	1	
		CL03...CL04...	ac/dc		WKLI04P	101424	1	
		CL45..	ac/dc		WKLI45P	101425	1	
		CL06A...CL07A..	ac		WKLI07P	101426	1	
 <p>Płyta czołowa stycznika do układów rozruchowych</p>	Pokrywa plastikowa montowana na styczniku dla właściwego oznaczenia numeracji zacisków	Do współpracy ze stycznikiem		Symbol	Nr kat.	Ilość w opak.		
		CL00...CL01..i CL02 bez styków pomocniczych	GPF00C02	107098	5			
		CL00...CL01..i CL02 z wbudowanym stykiem 1z	GPF10C02	107099	5			
		CL00...CL01..i CL02 z wbudowanym stykiem 1r	GPF01C02	107100	5			
		CL25..	GPF00C25	107101	2			
		CL03...CL04.. bez styków pomocniczych	GPF00C04	107102	5			
		CL03...CL04.. z wbudowanym stykiem 1z	GPF10C04	107103	5			
		CL03...CL04.. z wbudowanym stykiem 1r	GPF01C04	107105	5			
		CL45..	GPF00C45	107106	5			
		CL06...CL07..	GPF00C08	107107	5			

A

B

C

D

E

F


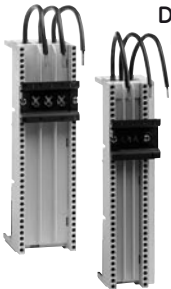
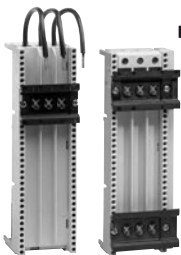
G

H

I

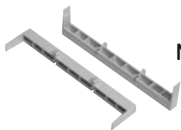


X

Adaptory na szyny zbiorcze

	Opis	Szerokość/ Długość(mm)	Zakres (A)	Wielkość	Stycznik	Symbol	Nr kat.	Ilość w opak.
 <p>Do układów rozruchowych</p>	System 40 mm	45/139	32	GPS1	-	PBF13ECBA	107138	1
		54/139	32	GPS2	-	PBF13FCBA	107139	1
		54/139	63	GPS2	-	PBF13FDDBA	107140	1
	System 60 mm	45/182	32	GPS1	-	PBF23ECBA	107142	1
		54/182	32	GPS2	-	PBF23FCBA	107143	1
		54/182	63	GPS2	-	PBF23FDDBA	107145	1
 <p>Do aplikacji bez bezpieczników</p>	System 40 mm	45/182	32	GPS1	MCO/MC1	PBF13EBCA	107146	1
		45/182	32	GPS1	CL00/01/02/25	PBF13EBDA	107147	1
		55/182+60 ⁽¹⁾	32	GPS1	CL03/04	PBF13ECDA	107148	1
		55/182+60 ⁽¹⁾	63	GPS2	CL04/45	PBF13FDEA	107149	1
		63/182	63	GPS2	CL06/07	PBF13GDFA	107150	1
	System 60 mm	45/182	32	GPS1	MCO/MC1	PBF23EBCA	107151	1
		45/182	32	GPS1	CL00/25	PBF23EBDA	107152	1
		55/182+60 ⁽¹⁾	32	GPS1	CL03/04	PBF23ECDA	107153	1
		55/182+60 ⁽¹⁾	63	GPS2	CL04/45	PBF23FDEA	107155	1
		63/228	63	GPS2	CL06/07	PBF23GDFA	107156	1
 <p>Do układów rewersyjnych</p>	System 60 mm bez styków	45/182	-	-	MCO/MC1/CL00 CL01/CL02/CL25	PBF2AEAHA	107157	1
		55/182	-	-	CL03/CL04/CL45	PBF2AFAHA	107158	1
		63/182	-	-	CL06/CL07	PBF2AGAHA	107159	1

(1) Używając szyny przedłużające 60 mm

Akcesoria do adaptorów

	Opis	Szerokość	Symbol	Nr kat.	Ilość w opak.
 <p>Moduł boczny</p>	Przedłużacz adaptoru (10 mm)	13.5 mm	PBFAABALA	107160	1
 <p>Złączki plastikowe</p>	Do łączenia dwóch adaptorów (zestaw 20 szt.)		PBFAAAAMA	107161	1
<p>Dystans</p>	Łącznicze ze śrubami		PBFAAAANA	107162	1
<p>Wsporniki fazowe</p>	40 mm odstęp		PBF1AAAPA	107380	2
	60 mm odstęp		PBF2AAAQA	107381	2
 <p>Pokrywa</p>	40/60 mm		PBFCAFAN-A	107382	1
<p>Pokrywa skrajna</p>			PBF2AAARA	107383	2

Dane techniczne

Surion GPS-B: Koordynacja typ 1 65kA przy 380/400V i 415V

SILNIK ⁽¹⁾			WYŁĄCZNIKI SILNIKOWE				STYCZNIK	MODUŁ POŁĄCZENIOWY		
Moc znamionowa (kW)	Prąd znamionowy (A)		Symbol	Prąd znam. In (A)	Nastawy prądu termiczn. (A)	Prąd magnet. (A)	Seria	Najmniejszy przewód Cu (PVC) ⁽²⁾ 380/415V (mm ²)	Minim. odstęp elektrycz. (mm)	Symbol ⁽³⁾
	380/400V	415V								
0.06	0.23	0.21	GPS1BSAB	0.25	0.16 - 0.25	3.2	MC0 / CL00	1	20	GPF1LMCBA / GPF1L02*
0.09	0.34	0.31	GPS1BSAC	0.4	0.25 - 0.4	5.2	MC0 / CL00	1	20	GPF1LMCBA / GPF1L02*
0.12	0.44	0.4	GPS1BSAD	0.63	0.4 - 0.63	8.2	MC0 / CL00	1	20	GPF1LMCBA / GPF1L02*
0.18	0.65	0.63	GPS1BSAE	1	0.63 - 1	13	MC0 / CL00	1	20	GPF1LMCBA / GPF1L02*
0.25	0.9	0.8	GPS1BSAE	1	0.63 - 1	13	MC0 / CL00	1	20	GPF1LMCBA / GPF1L02*
0.37	1.25	1.1	GPS1BSAF	1.6	1 - 1.6	20.5	MC0 / CL00	1	20	GPF1LMCBA / GPF1L02*
0.55	1.6	1.5	GPS1BSAF	1.6	1 - 1.6	20.5	MC0 / CL00	1	20	GPF1LMCBA / GPF1L02*
0.75	2	1.9	GPS1BSAG	2.5	1.6 - 2.5	32.5	MC0 / CL00	1	20	GPF1LMCBA / GPF1L02*
1.1	2.6	2.5	GPS1BSAH	4	2.5 - 4	52	MC0 / CL00	1	20	GPF1LMCBA / GPF1L02*
1.5	3.5	3.4	GPS1BSAH	4	2.5 - 4	52	MC0 / CL00	1	20	GPF1LMCBA / GPF1L02*
2.2	5	4.5	GPS1BSAJ	6.3	4 - 6.3	82	MC0 / CL00	1	20	GPF1LMCBA / GPF1L02*
3	7	6.5	GPS1BSAK	10	6.3 - 10	130	MC1 / CL00	1.5	20	GPF1LMCBA / GPF1L02*
4	9	8	GPS1BSAK	10	6.3 - 10	130	MC1 / CL00	1.5	20	GPF1LMCBA / GPF1L02*
5.5	12	11	GPS1BHAL	13	9 - 13	169	CL01	2.5	20	GPF1L02*
7.5	16	14	GPS1BHAM	16	11 - 16	208	CL02	2.5	20	GPF1L02*
11	22.5	21	GPS1BHAP	25	19 - 25	325	CL25	4	20	GPF1L25*
15	30	28	GPS1BHAR	32	24 - 32	416	CL04	6	20	GPF1L04*
11	22.5	21	GPS2BHAP	25	19 - 25	325	CL04	4	20	GPF2L04*
15	30	28	GPS2BHAR	32	24 - 32	416	CL04	6	20	GPF2L04*
18.5	37	35	GPS2BHAS	40	28 - 40	520	CL45	10	20	GPF2L45*
22	44	41	GPS2BHAT	50	35 - 50	650	CL06	10	25	GPF2L07AA
30	60	55	GPS2BHAU	63	45 - 63	820	CL07	16	25	GPF2L07AA

Surion GPS-B: Koordynacja typ 2 65kA przy 380/400V i 415V

SILNIK ⁽¹⁾			WYŁĄCZNIKI SILNIKOWE				STYCZNIK	MODUŁ POŁĄCZENIOWY		
Moc znamionowa (kW)	Prąd znamionowy (A)		Symbol	Prąd znam. In (A)	Nastawy prądu termiczn. (A)	Prąd magnet. (A)	Seria	Najmniejszy przewód Cu (PVC) ⁽²⁾ 380/415V (mm ²)	Minim. odstęp elektrycz. (mm)	Symbol ⁽³⁾
	380/400V	415V								
0.06	0.23	0.21	GPS1BHAB	0.25	0.16 - 0.25	3.2	CL00	1	20	GPF1L02*
0.09	0.34	0.31	GPS1BHAC	0.4	0.25 - 0.4	5.2	CL00	1	20	GPF1L02*
0.12	0.44	0.4	GPS1BHAD	0.63	0.4 - 0.63	8.2	CL00	1	20	GPF1L02*
0.18	0.65	0.63	GPS1BHAE	1	0.63 - 1	13	CL00	1	20	GPF1L02*
0.25	0.9	0.8	GPS1BHAE	1	0.63 - 1	13	CL00	1	20	GPF1L02*
0.37	1.25	1.1	GPS1BHAF	1.6	1 - 1.6	20.5	CL00	1	20	GPF1L02*
0.55	1.6	1.5	GPS1BHAF	1.6	1 - 1.6	20.5	CL00	1	20	GPF1L02*
0.75	2	1.9	GPS1BHAG	2.5	1.6 - 2.5	32.5	CL00	1	20	GPF1L02*
1.1	2.6	2.5	GPS1BHAH	4	2.5 - 4	52	CL25	1	20	GPF1L25*
1.5	3.5	3.4	GPS1BHAH	4	2.5 - 4	52	CL25	1	20	GPF1L25*
2.2	5	4.5	GPS1BHAJ	6.3	4 - 6.3	82	CL25	1	20	GPF1L25*
3	7	6.5	GPS1BHAK	10	6.3 - 10	130	CL25	1.5	20	GPF1L25*
4	9	8	GPS1BHAK	10	6.3 - 10	130	CL25	1.5	20	GPF1L25*
5.5	12	11	GPS1BHAL	13	9 - 13	169	CL25	2.5	20	GPF1L25*
7.5	16	14	GPS1BHAM	16	11 - 16	208	CL25	2.5	20	GPF1L25*
11	22.5	21	GPS1BHAP	25	19 - 25	325	CL25	4	20	GPF1L25*
15	30	28	GPS1BHAR	32	24 - 32	416	CL04	6	20	GPF1L04*
11	22.5	21	GPS2BHAP ⁽⁴⁾	25	19 - 25	325	CL04	4	20	GPF2L04*
15	30	28	GPS2BHAR ⁽⁴⁾	32	24 - 32	416	CL04	6	20	GPF2L04*
18.5	37	35	GPS2BHAS ⁽⁴⁾	40	28 - 40	520	CL45	10	20	GPF2L45*
22	44	41	GPS2BHAT ⁽⁴⁾	50	35 - 50	650	CL06	10	25	GPF2L07*
30	60	55	GPS2BHAU ⁽⁴⁾	63	45 - 63	820	CL07	16	25	GPF2L07*

(1) Prąd odpowiada silnikom czterobiegunowym (bez specjalnej charakterystyki momentu rozruchowego).

Moment rozruchowy: mniejszy niż 8-krotność prądu znamionowego < 1s.

(2) Minimalny przekrój odnosi się do temperatury 30 °C i jest tak dobrany, by wytrzymać maksymalną energię przepływu i prąd znamionowy silnika.

(3) Numery kat. str. D3

(4) Test pracy.



Surion GPS-B: Koordynacja typ 1 50kA przy 500V i 525V

SILNIK ⁽¹⁾		WYŁĄCZNIKI SILNIKOWE				STYCZNIK	MODUŁ POŁĄCZENIOWY			
Moc znamionowa (kW)	Prąd znamionowy (A)		Symbol	Prąd znam. In (A)	Nastawy prądu termiczn. (A)	Prąd magnet. (A)	Seria	Najmniejszy przewód Cu (PVC) ⁽²⁾ 380/415V (mm ²)	Minim. odstęp elektrycz. (mm)	Symbol ⁽³⁾
	500V	525V								
0.06	0.17	0.16	GPS1BSAB	0.25	0.16 - 0.25	3.2	MC0 / CL00	1	20	GPF1LMCBA / GPF1L02*
0.09	0.24	0.22	GPS1BSAB	0.25	0.16 - 0.25	3.2	MC0 / CL00	1	20	GPF1LMCBA / GPF1L02*
0.12	0.33	0.3	GPS1BSAC	0.4	0.25 - 0.4	5.2	MC0 / CL00	1	20	GPF1LMCBA / GPF1L02*
0.18	0.48	0.46	GPS1BSAD	0.63	0.4 - 0.63	8.2	MC0 / CL00	1	20	GPF1LMCBA / GPF1L02*
0.25	0.66	0.64	GPS1BSAE	1	0.63 - 1	13	MC0 / CL00	1	20	GPF1LMCBA / GPF1L02*
0.37	0.9	0.85	GPS1BSAE	1	0.63 - 1	13	MC0 / CL00	1	20	GPF1LMCBA / GPF1L02*
0.55	1.2	1.15	GPS1BSAF	1.6	1 - 1.6	20.5	MC0 / CL00	1	20	GPF1LMCBA / GPF1L02*
0.75	1.5	1.45	GPS1BSAF	1.6	1 - 1.6	20.5	MC0 / CL00	1	20	GPF1LMCBA / GPF1L02*
1.1	2.1	1.9	GPS1BSAG	2.5	1.6 - 2.5	32.5	MC0 / CL00	1	20	GPF1LMCBA / GPF1L02*
1.5	2.8	2.6	GPS1BSAH	4	2.5 - 4	52	MC0 / CL00	1	20	GPF1LMCBA / GPF1L02*
2.2	3.9	3.6	GPS1BSAH	4	2.5 - 4	52	MC0 / CL00	1	20	GPF1LMCBA / GPF1L02*
3	5.3	5	GPS1BSAJ	6.3	4 - 6.3	82	MC0 / CL00	1	20	GPF1LMCBA / GPF1L02*
4	6.8	6.5	GPS1BHAK	10	6.3 - 10	130	MC1 / CL00	1	20	GPF1LMCBA / GPF1L02*
5.5	9.1	8.6	GPS1BHAK	10	6.3 - 10	130	CL00	1.5	20	GPF1L02*
7.5	12	11.4	GPS1BHAL	13	9 - 13	169	CL01	2.5	20	GPF1L02*
10	15.5	14.8	GPS1BHAM	16	11 - 16	208	CL02	2.5	20	GPF1L02*
11	17.6	17	GPS1BHAN	20	14 - 20	260	CL25	2.5	20	GPF1L25*
15	23	22	GPS1BHAP	25	19 - 25	325	CL25	4	20	GPF2L25*
18.5	28.5	27	GPS1BHAR	32	24 - 32	416	CL04	6	20	GPF1L04*
11	17.6	17	GPS2BHAN	20	14 - 20	260	CL04	2.5	20	GPF2L04*
15	23	22	GPS2BHAP	25	19 - 25	325	CL04	4	20	GPF2L04*
18.5	28.5	27	GPS2BHAR	32	24 - 32	416	CL04	6	20	GPF2L04*
22	33	31.5	GPS2BHAS	40	28 - 40	520	CL45	6/10	20	GPF2L45*
30	45	43	GPS2BHAT	50	35 - 50	650	CL06	10	25	GPF2L07*
37	53	52	GPS2BHAU	63	45 - 63	820	CL07	16	25	GPF2L07*

Surion GPS-B: Koordynacja typ 2 50kA przy 500V i 525V

SILNIK ⁽¹⁾		WYŁĄCZNIKI SILNIKOWE				STYCZNIK	MODUŁ POŁĄCZENIOWY			
Moc znamionowa (kW)	Prąd znamionowy (A)		Symbol	Prąd znam. In (A)	Nastawy prądu termiczn. (A)	Prąd magnet. (A)	Seria	Najmniejszy przewód Cu (PVC) ⁽²⁾ 380/415V (mm ²)	Minim. odstęp elektrycz. (mm)	Symbol ⁽³⁾
	500V	525V								
0.06	0.17	0.16	GPS1BS/HAB	0.25	0.16 - 0.25	3.2	MC1 / CL00	1	20	GPF1LMCBA / GPF1L02*
0.09	0.24	0.22	GPS1BS/HAB	0.25	0.16 - 0.25	3.2	MC1 / CL00	1	20	GPF1LMCBA / GPF1L02*
0.12	0.33	0.3	GPS1BS/HAC	0.4	0.25 - 0.4	5.2	MC1 / CL00	1	20	GPF1LMCBA / GPF1L02*
0.18	0.48	0.46	GPS1BS/HAD	0.63	0.4 - 0.63	8.2	MC1 / CL00	1	20	GPF1LMCBA / GPF1L02*
0.25	0.66	0.64	GPS1BS/HAE	1	0.63 - 1	13	MC1 / CL00	1	20	GPF1LMCBA / GPF1L02*
0.37	0.9	0.85	GPS1BS/HAE	1	0.63 - 1	13	MC1 / CL00	1	20	GPF1LMCBA / GPF1L02*
0.55	1.2	1.15	GPS1BS/HAF	1.6	1 - 1.6	20.5	MC1 / CL00	1	20	GPF1LMCBA / GPF1L02*
0.75	1.5	1.45	GPS1BS/HAF	1.6	1 - 1.6	20.5	MC1 / CL00	1	20	GPF1LMCBA / GPF1L02*
1.1	2.1	1.9	GPS1BS/HAG	2.5	1.6 - 2.5	32.5	CL00	1	20	GPF1L02*
1.5	2.8	2.6	GPS1BS/HAH	4	2.5 - 4	52	CL25	1	20	GPF1L25*
2.2	3.9	3.6	GPS1BS/HAH	4	2.5 - 4	52	CL25	1	20	GPF1L25*
3	5.3	5	GPS1BS/HAJ	6.3	4 - 6.3	82	CL25	1	20	GPF1L25*
4	6.8	6.5	GPS1BHAK	10	6.3 - 10	130	CL25	1	20	GPF1L25*
5.5	9.1	8.6	GPS1BHAK	10	6.3 - 10	130	CL25	1.5	20	GPF1L25*
7.5	12	11.4	GPS1BHAL	13	9 - 13	169	CL25	2.5	20	GPF1L25*
10	15.5	14.8	GPS1BHAM	16	11 - 16	208	CL25	2.5	20	GPF1L25*
11	17.6	17	GPS1BHAN	20	14 - 20	260	CL25	2.5	20	GPF1L25*
15	23	22	GPS1BHAP	25	19 - 25	325	CL04	4	20	GPF1L04*
18.5	28.5	27	GPS1BHAR	32	24 - 32	416	CL04	6	20	GPF1L04*
11	17.6	17	GPS2BHAN	20	14 - 20	260	CL04	2.5	20	GPF2L04*
15	23	22	GPS2BHAP	25	19 - 25	325	CL04	4	20	GPF2L04*
18.5	28.5	27	GPS2BHAR	32	24 - 32	416	CL45	6	20	GPF2L45*
22	33	31.5	GPS2BHAS	40	28 - 40	520	CL06	6/10	25	GPF2L07*
30	45	43	GPS2BHAT	50	35 - 50	650	CL06	10	25	GPF2L07*
37	53	52	GPS2BHAU	63	45 - 63	820	CL07	16	25	GPF2L07*

(1) Prąd odpowiada silnikom czterobiegunowym (bez specjalnej charakterystyki momentu rozruchowego).

Moment rozruchowy: mniejszy niż 8-krotność prądu znamionowego < 1s.

(2) Minimalny przekrój odnosi się do temperatury 30 °C i jest tak dobrany, by wytrzymać maksymalną energię przepływu i prąd znamionowy silnika.

(3) Numer kat. str. D3



Surion GPS-M i Record Plus: Koordynacja typ 1 65kA przy 380/400V i 415V

SILNIK ⁽¹⁾			WYŁĄCZNIK				STYCZNIK	ZABEZPIECZ. TERMICZNE			
Moc znamionowa (kW)	Prąd znamionowy (A)		Symbol	Prąd znam. In (A)	Próg zabez. zwarc. Im Zakres zadziałania ± 20% Im (A)	Prąd magnetyczny (A)	Seria	Seria	Nastawy	Najmniejszy przewód Cu (PVC) ⁽²⁾ 380/415V (mm ²)	Min. odstęp od obudowy (mm)
	380/400V	415V									
0.06	0.23	0.21	GPS1MSAB	0.25	-	3.3	CL00	RT1B	0.16-0.26	1	20
0.09	0.34	0.31	GPS1MSAC	0.4	-	5.2	CL00	RT1C	0.25-0.41	1	20
0.12	0.44	0.4	GPS1MSAD	0.63	-	8.2	CL00	RT1D	0.4-0.65	1	20
0.18	0.65	0.63	GPS1MSAE	1	-	13	CL00	RT1D	0.4-0.65	1	20
0.25	0.9	0.8	GPS1MSAE	1	-	13	CL00	RT1F	0.65-1.1	1	20
0.37	1.25	1.1	GPS1MSAF	1.6	-	20.8	CL00	RT1G	1-1.5	1	20
0.55	1.6	1.5	GPS1MSAF	1.6	-	20.8	CL00	RT1H	1.3-1.9	1	20
0.75	2	1.9	GPS1MSAG	2.5	-	32.5	CL00	RT1J	1.8-2.7	1	20
1.1	2.6	2.5	GPS1MSAH	4	-	52	CL00	RT1K	2.5-4	1	20
1.5	3.5	3.4	GPS1MSAH	4	-	52	CL00	RT1K	2.5-4	1	20
2.2	5	4.5	GPS1MSAJ	6.3	-	81.9	CL00	RT1L	4-6.3	1	20
3	7	6.5	GPS1MSAK	10	-	130	CL00	RT1M	5.5-8.5	1.5	20
4	9	8	GPS1MSAK	10	-	130	CL00	RT1N	8-12	1.5	20
5.5	12	11	GPS1MHAL	13	-	169	CL01	RT1P	10-16	2.5	20
7.5	-	14	GPS1MHAM	16	-	208	CL02	RT1P	10-16	2.5	20
7.5	16	-	GPS1MHAM	16	-	208	CL02	RT1S	14.5-18	2.5	20
11	22.5	21	GPS1MHAP	25	-	325	CL25	RT1U	21-26	4	20
15	30	28	GPS1MHAR	32	-	416	CL04	RT1V	25-32	6	20
11	22.5	21	GPS2MHAP	25	-	325	CL04	RT1U	21-26	4	20
15	30	28	GPS2MHAR	32	-	416	CL04	RT1V	25-32	6	20
18.5	37	35	GPS2MHAS	40	-	520	CL45	RT1W	30-40	10	20
22	-	40	GPS2MHAT	50	-	650	CL06	RT2E	30-43	10	25
22	44	-	GPS2MHAT	50	-	650	CL06	RT2G	42-55	10	25
30	60	55	GPS2MHAU	63	-	819	CL07	RT2H	54-65	16	25
45	85	80	FDH36MC100GD	100	1000 - 1500	1140	CL09	RT2L	78 - 97	35	30
55	-	100	FDH36MC160JF	160	1600 - 2400	1400	CL10	RT2M	90 - 110	35	30
55	105	-	FDH36MC160JF	160	1600 - 240	1400	CL10	RT2M	90 - 110	35	30

Surion GPS-M i Record Plus: Koordynacja typ 2 65kA przy 380/400V i 415V

SILNIK ⁽¹⁾			WYŁĄCZNIK				STYCZNIK	ZABEZPIECZ. TERMICZNE			
Moc znamionowa (kW)	Prąd znamionowy (A)		Symbol	Prąd znam. In (A)	Próg zabez. zwarc. Im Zakres zad. ± 20% Im (A)	Prąd magnet. (A)	Seria	Seria	Nastawy	Najmniejszy przewód Cu (PVC) ⁽²⁾ 380/415V (mm ²)	Min. odstęp od obudowy (mm)
	380/400V	415V									
0.06	0.23	0.21	GPS1MHAB	0.25	-	3.3	CL00	RT1B	0.16-0.26	1	20
0.09	0.34	0.31	GPS1MHAC	0.4	-	5.2	CL00	RT1C	0.25-0.41	1	20
0.12	0.44	0.4	GPS1MHAD	0.63	-	8.2	CL00	RT1D	0.4-0.65	1	20
0.18	0.65	0.63	GPS1MHA E	1	-	13	CL00	RT1D	0.4-0.65	1	20
0.25	0.9	0.8	GPS1MHA E	1	-	13	CL00	RT1F	0.65-1.1	1	20
0.37	1.25	1.1	GPS1MHAF	1.6	-	20.8	CL00	RT1G	1-1.5	1	20
0.55	1.6	1.5	GPS1MHAF	1.6	-	20.8	CL00	RT1H	1.3-1.9	1	20
0.75	2	1.9	GPS1MHAG	2.5	-	32.5	CL00	RT1J	1.8-2.7	1	20
1.1	2.6	2.5	GPS1MHAH	4	-	52	CL25	RT1K	2.5-4	1	20
1.5	3.5	3.4	GPS1MHAH	4	-	52	CL25	RT1K	2.5-4	1	20
2.2	5	4.5	GPS1MHAJ	6.3	-	81.9	CL25	RT1L	4-6.3	1	20
3	7	6.5	GPS1MHA K	10	-	130	CL25	RT1M	5.5-8.5	1.5	20
4	9	8	GPS1MHA K	10	-	130	CL25	RT1N	8-12	1.5	20
5.5	12	11	GPS1MHAL	13	-	169	CL25	RT1P	10-16	2.5	20
7.5	-	14	GPS1MHAM	16	-	208	CL25	RT1P	10-16	2.5	20
7.5	16	-	GPS1MHAM	16	-	208	CL25	RT1S	14.5-18	2.5	20
11	22.5	21	GPS2MHAP	25	-	325	CL25	RT1U	21-26	4	20
15	30	28	GPS2MHAR	32	-	416	CL04	RT1V	25-32	6	20
11	22.5	21	GPS2MHAP	25	-	325	CL04	RT1U	21-26	4	20
15	30	28	GPS2MHAR	32	-	416	CL04	RT1V	25-32	6	20
18.5	37	35	GPS2MHAS	40	-	520	CL45	RT1W	30-40	10	20
22	-	40	GPS2MHAT	50	-	650	CL06	RT2E	30-43	10	25
22	44	-	GPS2MHAT	50	-	650	CL06	RT2G	42-55	10	25
30	60	55	GPS2MHAU	63	-	819	CL07	RT2H	54-65	16	25
45	85	80	FDH36MC100GD	100	1000 - 1500	1140	CL09	RT2L	78 - 97	35	30
55	-	100	FDH36MC100GD	100	1000 - 1500	1400	CL10	RT2M	90 - 110	35	30
55	105	-	FDH36MC160JF	160	1600 - 2400	1400	CL10	RT2M	90 - 110	35	30

(1) Prąd odpowiada silnikom czterobiegunowym (bez specjalnej charakterystyki momentu rozruchowego). Moment rozruchowy: mniejszy niż 8-krotność prądu znamionowego < 1s.

(2) Minimalny przekrój odnosi się do temperatury 30 °C i jest tak dobrany, by wytrzymał maksymalną energię przepływu i prąd znamionowy silnika.

(3) Numery kat. str. D3



Surion GPS-B: Koordynacja typ 2 50kA przy 380/400V i 415V

Moc znamionowa (kW)	SILNIK ⁽¹⁾		WYŁĄCZNIKI SILNIKOWE				STYCZNIK	MODUŁ POŁĄCZENIOWY		Symbol ⁽³⁾
	Prąd znamionowy (A)		Symbol	Prąd znam. In (A)	Nastawy prądu termiczn. (A)	Prąd magnet. (A)	Seria	Najmniejszy przewód Cu (PVC) ⁽²⁾ 380/415V (mm ²)	Min. odstęp elektryczny (mm)	
	380/400V	415V								
0.06	0.23	0.21	GPS1BS/HAB	0.25	0.16 - 0.25	3.2	MC1 / CL00	1	20	GPF1LMCBA / GPF1L02*
0.09	0.34	0.31	GPS1BS/HAC	0.4	0.25 - 0.4	5.2	MC1 / CL00	1	20	GPF1LMCBA / GPF1L02*
0.12	0.44	0.4	GPS1BS/HAD	0.63	0.4 - 0.63	8.2	MC1 / CL00	1	20	GPF1LMCBA / GPF1L02*
0.18	0.65	0.63	GPS1BS/HAE	1	0.63 - 1	13	MC1 / CL00	1	20	GPF1LMCBA / GPF1L02*
0.25	0.9	0.8	GPS1BS/HAE	1	0.63 - 1	13	MC1 / CL00	1	20	GPF1LMCBA / GPF1L02*
0.37	1.25	1.1	GPS1BS/HAF	1.6	1 - 1.6	20.5	MC1 / CL00	1	20	GPF1LMCBA / GPF1L02*
0.55	1.6	1.5	GPS1BS/HAF	1.6	1 - 1.6	20.5	MC1 / CL00	1	20	GPF1LMCBA / GPF1L02*
0.75	2	1.9	GPS1BS/HAG	2.5	1.6 - 2.5	32.5	MC1 / CL00	1	20	GPF1LMCBA / GPF1L02*
1.1	2.6	2.5	GPS1BS/HAH	4	2.5 - 4	52	CL01	1	20	GPF1L02*
1.5	3.5	3.4	GPS1BS/HAH	4	2.5 - 4	52	CL01	1	20	GPF1L02*
2.2	5	4.5	GPS1BS/HAJ	6.3	4 - 6.3	82	CL02	1	20	GPF1L02*
3	7	6.5	GPS1BS/HAK	10	6.3 - 10	130	CL25	1.5	20	GPF1L25*
4	9	8	GPS1BS/HAK	10	6.3 - 10	130	CL25	1.5	20	GPF1L25*
5.5	12	11	GPS1BHAL	13	9 - 13	169	CL25	2.5	20	GPF1L25*
7.5	16	14	GPS1BHAM	16	11 - 16	208	CL25	2.5	20	GPF1L25*
11	22.5	21	GPS1BHAP	25	19 - 25	325	CL25	4	20	GPF1L25*
15	30	28	GPS1BHAR	32	24 - 32	416	CL04	6	20	GPF1L04*
11	22.5	21	GPS2BHAP	25	19 - 25	325	CL04	4	20	GPF2L04*
15	30	28	GPS2BHAR	32	24 - 32	416	CL04	6	20	GPF2L04*
18.5	37	35	GPS2BHAS	40	28 - 40	520	CL45	10	20	GPF2L45*
22	44	41	GPS2BHAT	50	35 - 50	650	CL06	10	25	GPF2L07*
30	60	55	GPS2BHAU	63	45 - 63	820	CL07	16	25	GPF2L07*

(1) Prąd odpowiada silnikom czterobiegunowym (bez specjalnej charakterystyki momentu rozruchowego).

Moment rozruchowy: mniejszy niż 8-krotność prądu znamionowego < 1s.

(2) Minimalny przekrój odnosi się do temperatury 30 °C i jest tak dobrany, by wytrzymać maksymalną energię przepływu i prąd znamionowy silnika.

(3) Numery kat. str. D3



Surion GPS-M i Record Plus: Koordynacja typ 1 65kA przy 380/400V i 415V

SILNIK ⁽¹⁾			WYŁĄCZNIK				STYCZNIK	ZABEZPIECZ. TERMICZNE			
Moc znamionowa	Prąd znamionowy (A)		Symbol	Prąd znam. In	Prąd termiczny	Prąd magnet.	Seria	Seria	Nastawy	Najmniejszy przewód Cu (PVC) ⁽²⁾ 380/415V (mm ²)	Min. odstęp od obudowy (mm)
(kW)	380/400V	415V		(A)	(A)	(A)					
0.06	0.23	0.21	GPS1MS/HAB	0.25	-	3.3	CL00	RT1B	0.16-0.26	1	20
0.09	0.34	0.31	GPS1MS/HAC	0.4	-	5.2	CL00	RT1C	0.25-0.41	1	20
0.12	0.44	0.4	GPS1MS/HAD	0.63	-	8.2	CL00	RT1D	0.4-0.65	1	20
0.18	0.65	0.63	GPS1MS/HAE	1	-	13	CL00	RT1D	0.4-0.65	1	20
0.25	0.9	0.8	GPS1MS/HAE	1	-	13	CL00	RT1F	0.65-1.1	1	20
0.37	1.25	1.1	GPS1MS/HAF	1.6	-	20.8	CL00	RT1G	1-1.5	1	20
0.55	1.6	1.5	GPS1MS/HAF	1.6	-	20.8	CL00	RT1H	1.3-1.9	1	20
0.75	2	1.9	GPS1MS/HAG	2.5	-	32.5	CL00	RT1J	1.8-2.7	1	20
1.1	2.6	2.5	GPS1MS/HAH	4	-	52	CL00	RT1K	2.5-4	1	20
1.5	3.5	3.4	GPS1MS/HAH	4	-	52	CL00	RT1K	2.5-4	1	20
2.2	5	4.5	GPS1MS/HAJ	6.3	-	81.9	CL00	RT1L	4-6.3	1	20
3	7	6.5	GPS1MS/HAK	10	-	130	CL00	RT1M	5.5-8.5	1.5	20
4	9	8	GPS1MS/HAK	10	-	130	CL00	RT1N	8-12	1.5	20
5.5	12	11	GPS1MHAL	13	-	169	CL01	RT1P	10-16	2.5	20
7.5	-	14	GPS1MHAM	16	-	208	CL02	RT1P	10-16	2.5	20
7.5	16	-	GPS1MHAM	16	-	208	CL02	RT1S	14.5-18	2.5	20
11	22.5	21	GPS1MHAP	25	-	325	CL25	RT1U	21-26	4	20
15	30	28	GPS1MHAR	32	-	416	CL04	RT1V	25-32	6	20
11	22.5	21	GPS2MHAP	25	-	325	CL25	RT1U	21-26	4	20
15	30	28	GPS2MHAR	32	-	416	CL04	RT1V	25-32	6	20
18.5	37	35	GPS2MHAS	40	-	520	CL45	RT1W	30-40	10	20
22	-	40	GPS2MHAT	50	-	650	CL06	RT2E	30-43	10	25
22	44	-	GPS2MHAT	50	-	650	CL06	RT2G	42-55	10	25
30	60	55	GPS2MHAU	63	-	819	CL07	RT2H	54-65	16	25
37	72	68	FDN36MC080GD	80	-	950	CL08	RT2J	64-82	25	25
45	85	80	FDN36MC100GD	100	-	1140	CL09	RT2L	78-97	35	30
55	105	100	FDN36MC100GD	100	-	1400	CL10	RT2M	90-110	35	30

Surion GPS-M i Record Plus: Koordynacja typ 2 50kA przy 380/400V i 415V

SILNIK ⁽¹⁾			WYŁĄCZNIK				STYCZNIK	ZABEZPIECZ. TERMICZ.			
Moc znamionowa	Prąd znamionowy (A)		Symbol	Prąd znam. In	Prąd termiczny	Prąd magnet.	Seria	Seria	Nastawy	Najmniejszy przewód Cu (PVC) ⁽²⁾ 380/415V (mm ²)	Min. odstęp od obudowy (mm)
(kW)	380/400V	415V		(A)	(A)	(A)					
0.06	0.23	0.21	GPS1MS/HAB	0.25	-	3.3	CL00	RT1B	0.16-0.26	1	20
0.09	0.34	0.31	GPS1MS/HAC	0.4	-	5.2	CL00	RT1C	0.25-0.41	1	20
0.12	0.44	0.4	GPS1MS/HAD	0.63	-	8.2	CL00	RT1D	0.4-0.65	1	20
0.18	0.65	0.63	GPS1MS/HAE	1	-	13	CL00	RT1D	0.4-0.65	1	20
0.25	0.9	0.8	GPS1MS/HAE	1	-	13	CL00	RT1F	0.65-1.1	1	20
0.37	1.25	1.1	GPS1MS/HAF	1.6	-	20.8	CL00	RT1G	1-1.5	1	20
0.55	1.6	1.5	GPS1MS/HAF	1.6	-	20.8	CL00	RT1H	1.3-1.9	1	20
0.75	2	1.9	GPS1MS/HAG	2.5	-	32.5	CL00	RT1J	1.8-2.7	1	20
1.1	2.6	2.5	GPS1MS/HAH	4	-	52	CL01	RT1K	2.5-4	1	20
1.5	3.5	3.4	GPS1MS/HAH	4	-	52	CL01	RT1K	2.5-4	1	20
2.2	5	4.5	GPS1MS/HAJ	6.3	-	81.9	CL02	RT1L	4-6.3	1	20
3	7	6.5	GPS1MS/HAK	10	-	130	CL25	RT1M	5.5-8.5	1.5	20
4	9	8	GPS1MS/HAK	10	-	130	CL25	RT1N	8-12	1.5	20
5.5	12	11	GPS1MHAL	13	-	169	CL25	RT1P	10-16	1.5	20
7.5	-	14	GPS1MHAM	16	-	208	CL25	RT1P	10-16	2.5	20
7.5	16	-	GPS1MHAM	16	-	208	CL25	RT1S	14.5-18	2.5	20
11	22.5	21	GPS1MHAP	25	-	325	CL25	RT1U	21-26	4	20
15	30	28	GPS1MHAR	32	-	416	CL04	RT1V	25-32	6	20
11	22.5	21	GPS2MHAP	25	-	325	CL04	RT1U	21-26	4	20
15	30	28	GPS2MHAR	32	-	416	CL04	RT1V	25-32	6	20
18.5	37	35	GPS2MHAS	40	-	520	CL45	RT1W	30-40	6	20
22	-	40	GPS2MHAT	50	-	650	CL06	RT2E	30-43	10	25
22	44	-	GPS2MHAT	50	-	650	CL06	RT2G	42-55	10	25
30	60	55	GPS2MHAU	63	-	819	CL07	RT2H	54-65	16	25
37	72	68	FDN36MC080GD	80	-	950	CL08	RT2J	64-82	25	25
45	85	80	FDN36MC100GD	100	-	1140	CL09	RT2L	78-97	35	30
55	105	100	FDN36MC100GD	100	-	1400	CL10	RT2M	90-110	35	30

(1) Prąd odpowiada silnikom czterobiegunowym (bez specjalnej charakterystyki momentu rozruchowego).

Moment rozruchowy: mniejszy niż 8-krotność prądu znamionowego < 1s.

(2) Minimalny przekrój odnosi się do temperatury 30 °C i jest tak dobrany, by wytrzymać maksymalną energię przepływu i prąd znamionowy silnika.



Surion GPS-M i Record Plus: Koordynacja typ 1 50kA przy 500 i 525V

SILNIK ⁽¹⁾			WYŁĄCZNIK				STYCZNIK	ZABEZPIECZ. TERMICZNE			
Moc znamionowa (kW)	Prąd znamionowy (A)		Symbol	Prąd znam. In (A)	Próg zabezp. zwarc. Im Zakres zadz. ± 20% Im (A)	Prąd magnet. (A)	Seria	Seria	Nastawy	Najmniejszy przewód Cu (PVC) ⁽²⁾ 380/415V (mm ²)	Min. odstęp od obudowy (mm)
	500V	525V									
0.06	0.17	0.16	GPS1MSAB	0.25	-	3.2	CL00	RT1B	0.16-0.26	1	20
0.09	0.24	0.22	GPS1MSAB	0.25	-	3.2	CL00	RT1B	0.16-0.26	1	20
0.12	0.33	0.3	GPS1MSAC	0.4	-	5.2	CL00	RT1C	0.25-0.41	1	20
0.18	0.48	0.46	GPS1MSAD	0.63	-	8.2	CL00	RT1D	0.4-0.65	1	20
0.25	-	0.64	GPS1MSAE	1	-	13	CL00	RT1D	0.4-0.65	1	20
0.25	0.66	-	GPS1MSAE	1	-	13	CL00	RT1F	0.65-1.1	1	20
0.37	0.9	0.85	GPS1MSAE	1	-	13	CL00	RT1F	0.65-1.1	1	20
0.55	1.2	1.15	GPS1MSAF	1.6	-	20.5	CL00	RT1G	1.0-1.5	1	20
0.75	1.5	1.45	GPS1MSAF	1.6	-	20.5	CL00	RT1H	1.3-1.9	1	20
1.1	2.1	1.9	GPS1MSAG	2.5	-	32.5	CL00	RT1J	1.8-2.7	1	20
1.5	2.8	2.6	GPS1MSAH	4	-	52	CL00	RT1K	2.5-4	1	20
2.2	3.9	3.6	GPS1MSAH	4	-	52	CL00	RT1K	2.5-4	1	20
3	5.3	5	GPS1MSAJ	6.3	-	82	CL00	RT1L	4.0-6.3	1	20
4	6.8	6.5	GPS1MHAK	10	-	130	CL00	RT1M	5.5-8.5	1	20
5.5	9.1	8.6	GPS1MHAK	10	-	130	CL00	RT1N	8.0-12.0	1.5	20
7.5	12	11.4	GPS1MHAL	13	-	169	CL01	RT1P	10-16	2.5	20
10	15.5	14.8	GPS1MHAM	16	-	208	CL02	RT1S	14.5-18	2.5	20
11	17.6	17	GPS1MHAN	20	-	260	CL25	RT1S	14.5-18	2.5	20
15	23	22	GPS1MHAP	25	-	325	CL25	RT1U	21-26	4	20
18.5	28.5	27	GPS1MHAR	32	-	416	CL04	RT1V	25-32	6	20
11	17.6	17	GPS2MHAN	20	-	260	CL04	RT1S	14.5-18	2.5	20
15	23	22	GPS2MHAP	25	-	325	CL04	RT1U	21-26	4	20
18.5	28.5	27	GPS2MHAR	32	-	416	CL04	RT1V	25-32	6	20
22	33	31.5	GPS2MHAS	40	-	520	CL45	RT2E	30-43	6/10	20
30	45	43	GPS2MHAT	50	-	650	CL06	RT2G	42-55	10	25
37	53	52	GPS2MHAU	63	-	820	CL07	RT2G	42-55	16	25
45	-	62	FDN36MC080GD	80	800 - 1200	1000	CL08	RT2H	54 - 65	16	30
45	65	-	FDN36MC080GD	80	800 - 1200	1000	CL08	RT2J	64 - 82	25	30
55	80	76	FDN36MC100GD	100	1000 - 1500	1200	CL09	RT2J	64 - 82	25	30

Surion GPS-M i Record Plus: Koordynacja typ 2 50kA przy 500 i 525V

SILNIK ⁽¹⁾			WYŁĄCZNIK				STYCZNIK	ZABEZPIECZ. TERMICZNE			
Moc znamionowa (kW)	Prąd znamionowy (A)		Symbol	Prąd znam. In (A)	Próg zabezp. zwarc. Im Zakres zadz. ± 20% Im (A)	Prąd magnet. (A)	Seria	Seria	Nastawy	Najmniejszy przewód Cu (PVC) ⁽²⁾ 380/415V (mm ²)	Min. odstęp od obudowy (mm)
	500V	525V									
0.06	0.17	0.16	GPS1MS/HAB	0.25	-	3.2	CL00	RT1B	0.16-0.26	1	20
0.09	0.24	0.22	GPS1MS/HAB	0.25	-	3.2	CL00	RT1B	0.16-0.26	1	20
0.12	0.33	0.3	GPS1MS/HAC	0.4	-	5.2	CL00	RT1C	0.25-0.41	1	20
0.18	0.48	0.46	GPS1MS/HAD	0.63	-	8.2	CL00	RT1D	0.4-0.65	1	20
0.25	-	0.64	GPS1MS/HAE	1	-	13	CL00	RT1D	0.4-0.65	1	20
0.25	0.66	-	GPS1MS/HAE	1	-	13	CL00	RT1F	0.65-1.1	1	20
0.37	0.9	0.85	GPS1MS/HAE	1	-	13	CL00	RT1F	0.65-1.1	1	20
0.55	1.2	1.15	GPS1MS/HAF	1.6	-	20.5	CL00	RT1G	1.0-1.5	1	20
0.75	1.5	1.45	GPS1MS/HAF	1.6	-	20.5	CL00	RT1H	1.3-1.9	1	20
1.1	2.1	1.9	GPS1MS/HAG	2.5	-	32.5	CL01	RT1J	1.8-2.7	1	20
1.5	2.8	2.6	GPS1MS/HAH	4	-	52	CL25	RT1K	2.5-4	1	20
2.2	3.9	3.6	GPS1MS/HAH	4	-	52	CL25	RT1K	2.5-4	1	20
3	5.3	5	GPS1MS/HAJ	6.3	-	82	CL25	RT1L	4.0-6.3	1	20
4	6.8	6.5	GPS1MHAK	10	-	130	CL25	RT1M	5.5-8.5	1	20
5.5	9.1	8.6	GPS1MHAK	10	-	130	CL25	RT1N	8.0-12	1.5	20
7.5	12	11.4	GPS1MHAL	13	-	169	CL25	RT1P	10-16	2.5	20
10	15.5	14.8	GPS1MHAM	16	-	208	CL25	RT1S	14.5-18	2.5	20
11	17.6	17	GPS1MHAN	20	-	260	CL25	RT1S	14.5-18	2.5	20
15	23	22	GPS1MHAP	25	-	325	CL04	RT1U	21-26	4	20
18.5	28.5	27	GPS1MHAR	32	-	416	CL04	RT1V	25-32	6	20
11	17.6	17	GPS2MHAN	20	-	260	CL04	RT1S	14.5-18	2.5	20
15	23	22	GPS2MHAP	25	-	325	CL04	RT1U	21-26	4	20
18.5	28.5	27	GPS2MHAR	32	-	416	CL45	RT1V	25-32	6	20
22	33	31.5	GPS2MHAS	40	-	520	CL06	RT2E	30-43	6/10	25
30	45	43	GPS2MHAT	50	-	650	CL06	RT2G	42-55	10	25
37	53	52	GPS2MHAU	63	-	820	CL07	RT2G	42-55	16	25
45	-	62	FDN36MC080GD	80	800 - 1200	1000	CL09	RT2H	54 - 65	16	30
45	65	-	FDN36MC080GD	80	800 - 1200	1000	CL09	RT2J	64 - 82	25	30
55	80	76	FDN36MC100GD	100	1000 - 1500	1200	CL10	RT2J	64 - 82	25	30



Surion GPS-B i Record Plus: Koordynacja typ 2 65kA przy 380/400V i 415V

SILNIK (1)		WYŁĄCZNIK SILNIKOWY			STYCZNIK	ZABEZPIECZENIE TERMICZICZNE	
Moc znamionowa (kW)	Ie (A) 380/400V	Ie (A) 415V	Symbol	Nastawy In (A)	Prąd magnet. Im (A)	Seria (A)	Klasa 10
0.25	0.9	0.8	GPS1BHAE	0.63-1	13	CL00	Zintegrowane z wyłącznikiem silnikowym
0.37	1.25	1.1	GPS1BHAF	1-1.6	20.5	CL00	Zintegrowane z wyłącznikiem silnikowym
0.55	1.6	1.5	GPS1BHAF	1-1.6	20.5	CL00	Zintegrowane z wyłącznikiem silnikowym
0.75	2	1.9	GPS1BHAG	1.6-2.5	32.5	CL00	Zintegrowane z wyłącznikiem silnikowym
1.1	2.6	2.5	GPS1BHAH	2.5-4	52	CL25	Zintegrowane z wyłącznikiem silnikowym
1.5	3.5	3.45	GPS1BHAH	2.5-4	52	CL25	Zintegrowane z wyłącznikiem silnikowym
2.2	5	4.7	GPS1BHAJ	4-6.3	82	CL25	Zintegrowane z wyłącznikiem silnikowym
3	7	6.5	GPS1BHAK	6.3-10	130	CL25	Zintegrowane z wyłącznikiem silnikowym
4	9	8	GPS1BHAK	6.3-10	130	CL25	Zintegrowane z wyłącznikiem silnikowym
5.5	12	11	GPS1BHAL	9.0-13	169	CL25	Zintegrowane z wyłącznikiem silnikowym
7.5	16	14	GPS1BHAM	11.0-16	208	CL25	Zintegrowane z wyłącznikiem silnikowym
11	22.5	21	GPS1BHAP	19-25	325	CL25	Zintegrowane z wyłącznikiem silnikowym
15	30	28	GPS1BHAR	24-32	416	CL04	Zintegrowane z wyłącznikiem silnikowym
18.5	37	35	GPS2BHAS	28-40	520	CL45	Zintegrowane z wyłącznikiem silnikowym
22	44	41	GPS2BHAT	25-50	650	CL06	Zintegrowane z wyłącznikiem silnikowym
30	60	55	GPS2BHAU	45-63	820	CL07	Zintegrowane z wyłącznikiem silnikowym
37	72.5	65	FDH36MC080	80	950	CL08	RT2J (64-82A)
45	85	79	FDH36MC100	100	1140	CL09	RT2L (78-97A)

Surion GPS-B i Record Plus: Koordynacja typ 2 80kA przy 380/400V i 415V

SILNIK (1)		WYŁĄCZNIK SILNIKOWY			STYCZNIK	ZABEZPIECZENIE TERMICZICZNE	
Moc znamionowa (kW)	Ie (A) 380/400V	Ie (A) 415V	Symbol	Nastawy In (A)	Prąd magnet. Im (A)	Seria (A)	Klasa 10
0.25	0.9	0.8	GPS1BHAE	0.63-1	13	CL00	Zintegrowane z wyłącznikiem silnikowym
0.37	1.25	1.1	GPS1BHAF	1-1.6	20.5	CL00	Zintegrowane z wyłącznikiem silnikowym
0.55	1.6	1.5	GPS1BHAF	1-1.6	20.5	CL00	Zintegrowane z wyłącznikiem silnikowym
0.75	2	1.9	GPS1BHAG	1.6-2.5	32.5	CL00	Zintegrowane z wyłącznikiem silnikowym
1.1	2.6	2.5	GPS1BHAH	2.5-4	52	CL25	Zintegrowane z wyłącznikiem silnikowym
1.5	3.5	3.45	GPS1BHAH	2.5-4	52	CL25	Zintegrowane z wyłącznikiem silnikowym
2.2	5	4.7	GPS1BHAJ	4-6.3	82	CL25	Zintegrowane z wyłącznikiem silnikowym
3	7	6.5	GPS1BHAK	6.3-10	130	CL25	Zintegrowane z wyłącznikiem silnikowym
4	9	8	GPS1BHAK	6.3-10	130	CL25	Zintegrowane z wyłącznikiem silnikowym
5.5	12	11	GPS1BHAL	9.0-13	169	CL05	Zintegrowane z wyłącznikiem silnikowym
7.5	16	14	FDH36MC020	20	210	CL04	RT1S (14.5-18A)
11	22.5	21	FDH36MC030	30	300	CL45	RT1U (21-26A)
15	30	28	FDH36MC030	30	450	CL45	RT1V (25-32A)
18.5	37	35	FDH36MC050	50	500	CL45	RT1W (30-40A)
22	44	41	FDH36MC050	50	580	CL06	RT2G (42-55A)
30	66	55	FDH36MC080	80	800	CL07	RT2H (54-65A)
37	72.5	65	FDH36MC080	80	950	CL08	RT2J (64-82A)
45	85	79	FDH36MC100	100	1140	CL09	RT2L (78-97A)

(1) Prąd odpowiada silnikom czterobiegunowym (bez specjalnej char. momentu rozruchowego). Moment rozruchowy: mniejszy niż 8-krotność prądu znam. < 1s.
 (2) Minimalny przekrój odnosi się do temperatury 30 °C i jest tak dobrany, by wytrzymać maksymalną energię przepływu i prąd znamionowy silnika.

Tablice koordynacji

- A
- B
- C
- D
- E
- F
- G
- H
- I
- X



Record Plus: Koordynacja typ2 150kA przy 380/400V i 415V (Klasa 10 ochronności)

Moc znamionowa (kW)	SILNIK ⁽¹⁾		WYŁĄCZNIK Z ZABEZPIECZENIEM TERMO-MAGNETYCZNYM				Stycznik	Seria	Najmniejszy przewód Cu (PVC) ⁽²⁾ 380/415V (mm ²)	Min. odstęp od obudowy (mm)	
	Prąd znamionowy (A)		Symbol ⁽³⁾	Próg zabezp. zwar. Im Zakres zadziałania ± 20% Im (A)	Wartość nastawy zabezp. zwarcowego (A)	Próg zabezp. termicznego (A)					Wartość nastawy zabezp. termicznego (400V) (A)
	380/400V	415V									
7.5	16	14	FD*36TD016ED	160	160	12.8 - 16	16	CL45	2.5	20	
11	22.5	21	FD*36TD025ED	250	250	20 - 25	22.5	CL45	4	20	
15	30	28	FD*36TD032ED	320	320	26 - 32	30	CL45	6	20	
18.5	37	35	FD*36TD040ED	400	400	32 - 40	37	CL45	10	20	
22	44	40	FD*36TD050ED	500	500	40 - 50	40	CL06	10	25	
30	60	55	FD*36TD063ED	630	630	50 - 63	55	CL07	16	25	
37	72	68	FD*36TD080GD	800	800	64 - 80	68	CL08	25	25	
45	85	80	FD*36TD100GD	1000	1000	80 - 100	80	CL09	35	30	
55	105	100	FD*36TD125GD	1250	1250	100 - 125	100	CL10	35	30	
75	138	135	FD*36TD160GD	1280	1280	128 - 160	135	CK75	50	40	
90	170	165	FE*36TD200KF	1000 - 2000	1700	160 - 200	165	CK08	70	40	
110	211	200	FE*36TD250KF	1250 - 2500	2100	200 - 250	200	CK85	95	40	
132	245	240	FE*36TD250KF	1250 - 2500	2500	200 - 250	240	CK09	120	40	

(*) Maksymalny zakres Iq w kA: typ N = 50 kA, typ H = 80 kA, typ L = 150 kA.

- (1) Prąd odpowiada silnikom czterobiegunowym (bez specjalnej charakterystyki momentu rozruchowego).
Moment rozruchowy: mniejszy niż 8-krotność prądu znamionowego < 1s (normalny rozruch) lub H 5s (ciężki rozruch).
- (2) Minimalny przekrój odnosi się do temperatury 30 °C i jest tak dobrany, by wytrzymać maksymalną energię przepływu i prąd znamionowy silnika.
- (3) Energia przewidywana dla gabarytu E.

A

B

C

D

E

F

G

H

I

X



Record Plus: Koordynacja typ 2 do 150kA przy 380/400V i 415V (Klasa 10 ochronności)

Moc znamionowa (kW)	SILNIK ⁽¹⁾		WYŁĄCZNIK Z ZABEZPIECZ. MAGNETYCZNYM		STYCZNIK	ZABEZPIECZ. TERMICZNE		Najmniejszy przewód Cu (PVC) ⁽²⁾ 380/415V (mm ²)	Min. odstęp od obudowy (mm)	
	Prąd znamionowy (A)		Symbol ⁽³⁾	Próg zabezp. zwar. Im Zakres zadziałania ± 20% Im (A)	Prąd magnetycz. Im (A)	Seria	Seria			Nastawy (A)
	380/400V	415V								
4	9	8	FD*36MC012ED	125 - 188	120	CL04	RT1N	8 - 12	1,5	20
5.5	12	11	FD*36MC012ED	125 - 188	150	CL04	RT1P	10 - 16	2,5	20
7.5	-	14	FD*36MC020ED	200 - 300	200	CL04	RT1P	10 - 16	2,5	20
7.5	16	-	FD*36MC020ED	200 - 300	210	CL04	RT1S	14.5 - 18	2,5	20
11	22.5	21	FD*36MC030ED	300 - 450	450	CL45	RT1U	21 - 26	4	20
15	30	28	FD*36MC030ED	300 - 450	500	CL45	RT1V	25 - 32	6	20
18.5	37	35	FD*36MC050ED	500 - 750	500	CL45	RT1W	30 - 40	10	20
22	-	40	FD*36MC050ED	500 - 750	540	CL06	RT2E	30 - 43	10	25
22	44	-	FD*36MC050ED	500 - 750	580	CL06	RT2G	42 - 55	10	25
30	60	55	FD*36MC080GD	800 - 1200	800	CL07	RT2H	54 - 65	16	25
37	72	68	FD*36MC080GD	800 - 1200	950	CL08	RT2J	64 - 82	25	25
45	85	80	FD*36MC100GD	1000 - 1500	1140	CL09	RT2L	78 - 97	35	30
55	-	100	FD*36MC100GD	1000 - 1500	1400	CL10	RT2M	90 - 110	35	30
55	105	-	FE*36MC160JF	1600 - 2400	1400	CL10	RT2M	90 - 110	35	30
75	138	135	FE*36MC160JF	1600 - 2400	1900	CK75	RT3E	110 - 140	50	40
90	170	165	FE*36MC250KF	2500 - 3750	2500	CK08	RT3F	140 - 190	70	40
110	211	200	FE*36MC250KF	2500 - 3750	2800	CK85	RT4P	175 - 280	95	40
132	245	240	FE*36MC250KF	2500 - 3750	3150	CK09	RT4P	175 - 280	120	40

Record Plus: Koordynacja typ 2 do 150kA przy 380/400V i 415V (Klasa 30 ochronności)

Moc znamionowa (kW)	SILNIK ⁽¹⁾		WYŁĄCZNIK Z ZABEZPIECZ. MAGNETYCZNYM		STYCZNIK	ZABEZPIECZ. TERMICZNE		Najmniejszy przewód Cu (PVC) ⁽²⁾ 380/415V (mm ²)	Min. odstęp od obudowy (mm)	
	Prąd znamionowy (A)		Symbol ⁽³⁾	Próg zabezp. zwar. Im Zakres zadziałania ± 20% Im (A)	Prąd magnetycz. Im (A)	Seria	Seria			Nastawy (A)
	380/400V	415V								
2.2	5	4.5	FD*36MC008ED	80 - 120	80	CL25	RT4LB	4 - 6.5	1,5	20
3	7	6.5	FD*36MC008ED	80 - 120	90	CL04	RT4LC	5.5 - 8.5	1,5	20
4	9	8	FD*36MC012ED	125 - 188	120	CL04	RT4aLD	7.5 - 11	1,5	20
5.5	12	11	FD*36MCo012ED	125 - 188	150	CL45	RT4LE	10 - 16	2,5	20
7.5	-	14	FD*36MCo20EaD	200 - 300	200	CL45	RT4LE	10 - 16	2,5	20
7.5	16	-	FD*36MC020ED	200 - 300	210	CL45	RT4LF	12.5 - 20	2,5	20
11	22.5	21	FD*36MC030ED	300 - 450	450	CL45	RT4LG	17 - 27	4	20
15	30	28	FD*36MC030ED	300 - 450	500	CL45	RT4LH	26 - 40	6	20
18.5	37	35	FD*36MC050ED	500 - 750	500	CL06	RT4LH	26 - 40	10	25
22	-	40	FD*36MC050ED	500 - 750	540	CL06	RT4LJ	32 - 52	10	25
22	44	-	FD*36MC050ED	500 - 750	580	CL06	RT4LJ	32 - 52	10	25
30	60	55	FD*36MC080GD	800 - 1200	800	CL07	RT4LK	45 - 70	16	25
37	72	68	FD*36MC080GD	800 - 1200	950	CL08	RT4LL	60 - 90	25	25
45	85	80	FD*36MC100GD	1000 - 1500	1140	CL09	RT4LL	60 - 90	35	30
55	-	100	FD*36MC100GD	1000 - 1500	1400	CL10	RT4LM	80 - 125	35	30
55	105	-	FE*36MC160JF	1600 - 2400	1400	CL10	RT4LM	80 - 125	35	30
75	138	135	FE*36MC160JF	1600 - 2400	1900	CK75	RT4LN	120 - 190	50	40a
90	170	165	FE*36MC250KF	2500 - 3750	2500	CK08	RT4LN	120 - 190	70	40
110	211	200	FE*36MC250KF	2500 - 3750	2800	CK85	RT4LR	200 - 310	95	40
132	245	240	FE*36MC250KF	2500 - 3750	3150	CK09	RT4LR	200 - 310	120	40

(*) Maksymalny zakres Iq w kA: typ N = 50 kA, typ H = 80 kA, typ L = 150 kA.

- (1) Prąd odpowiada silnikom czterobiegunowym (bez specjalnej charakterystyki momentu rozruchowego).
Moment rozruchowy: mniejszy niż 8-krotność prądu znamionowego < 1s (normalny rozruch) lub H 5s (ciężki rozruch).
- (2) Minimalny przekrój odnosi się do temperatury 30 °C i jest tak dobrany, by wytrzymać maksymalną energię przepływu i prąd znamionowy silnika.
- (3) Energia przewidywana dla gabarytu E.

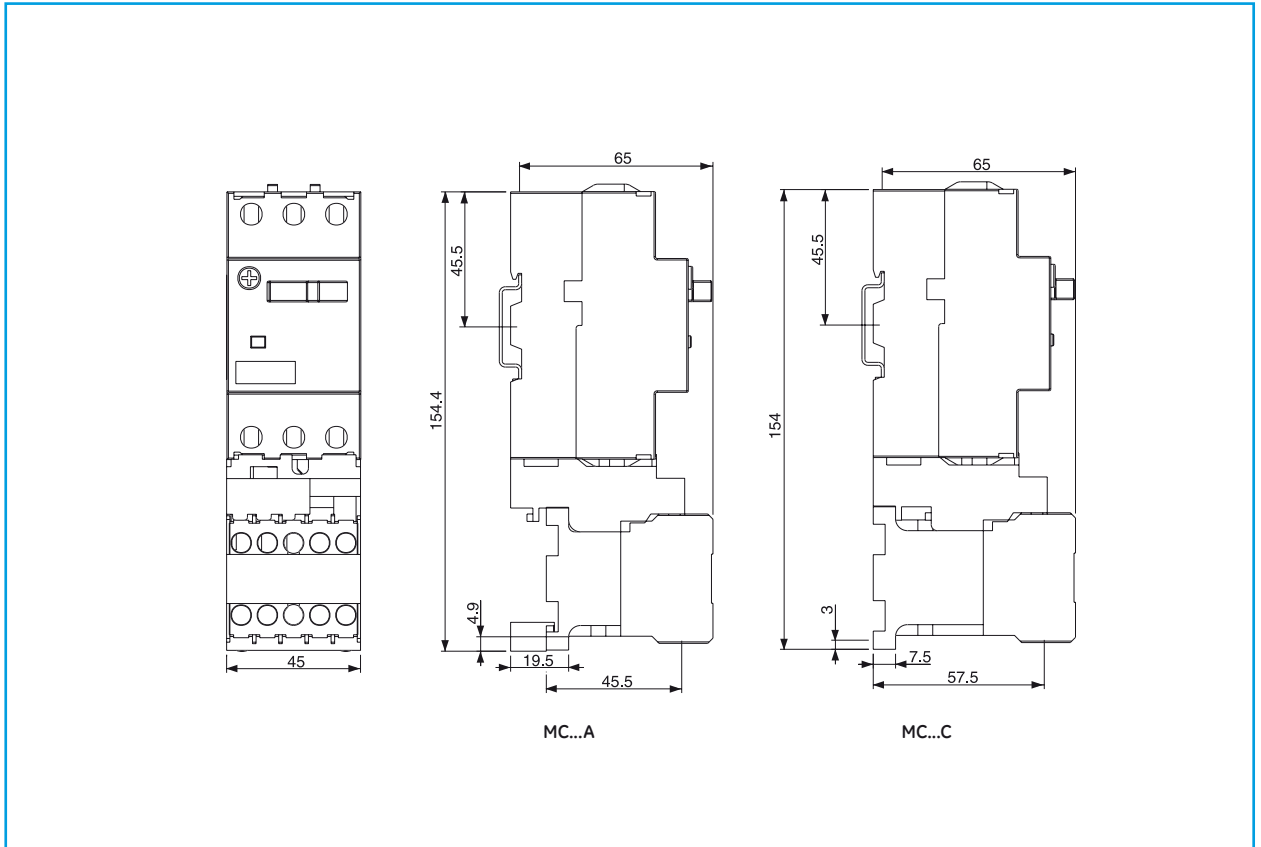
Tablice koordynacji

A
B
C
D
E
F
G
H
I
X

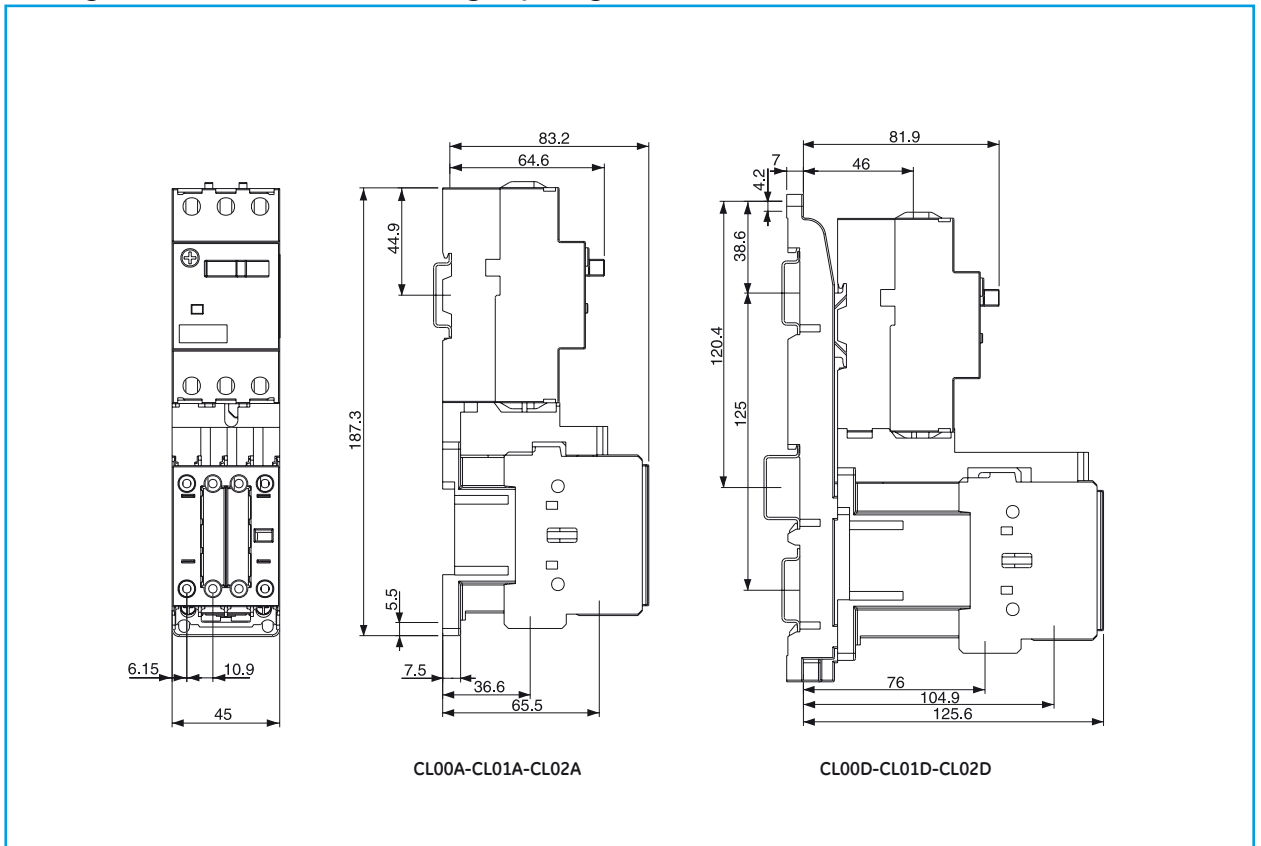


Rysunki wymiarowe

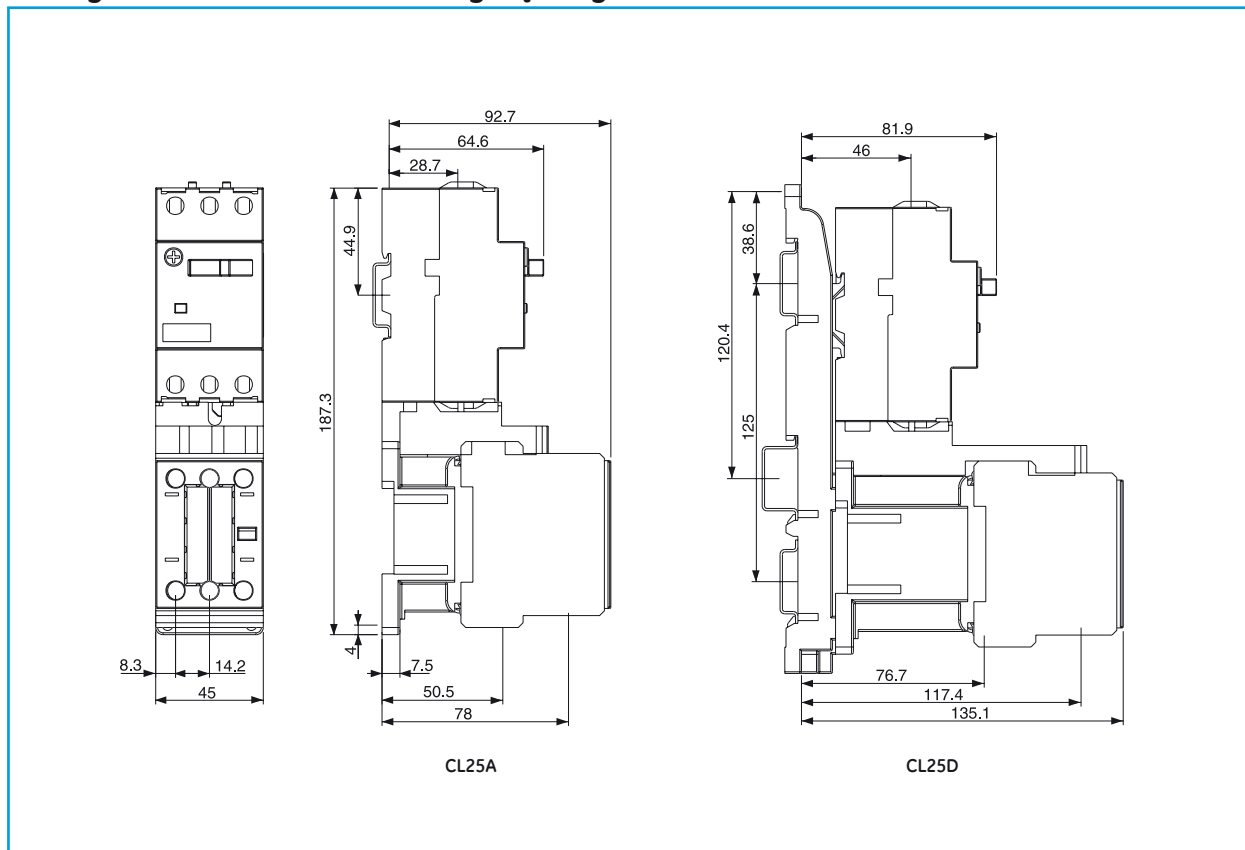
Układy rozruchowe – GPS1 z dźwignią + min stycznik MC



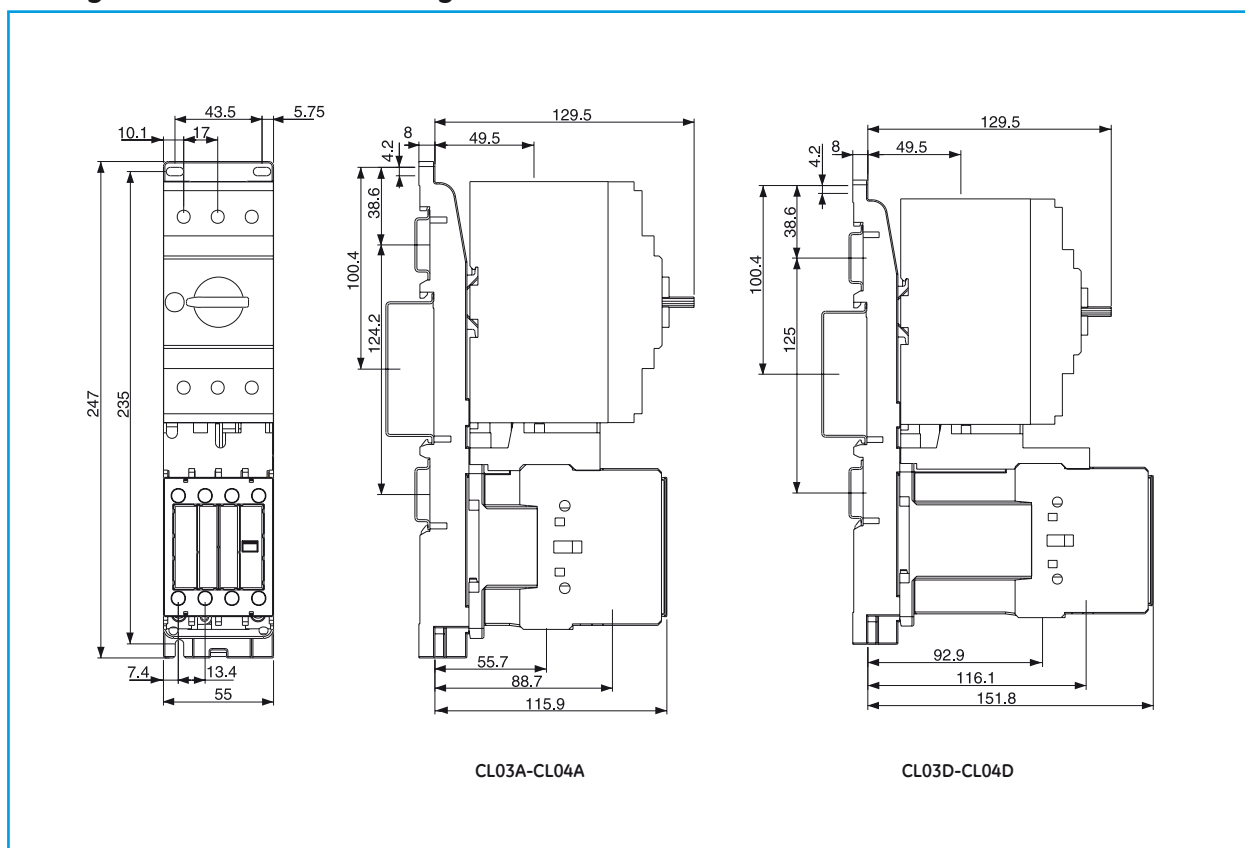
Układy rozruchowe – GPS1 z dźwignią + stycznik CL00-CL01-CL02



Układy rozruchowe - GPS1 z dźwignią + stycznik CL25



Układy rozruchowe - GPS2 + stycznik CL03-CL04



A

B

C

D

E

F

G

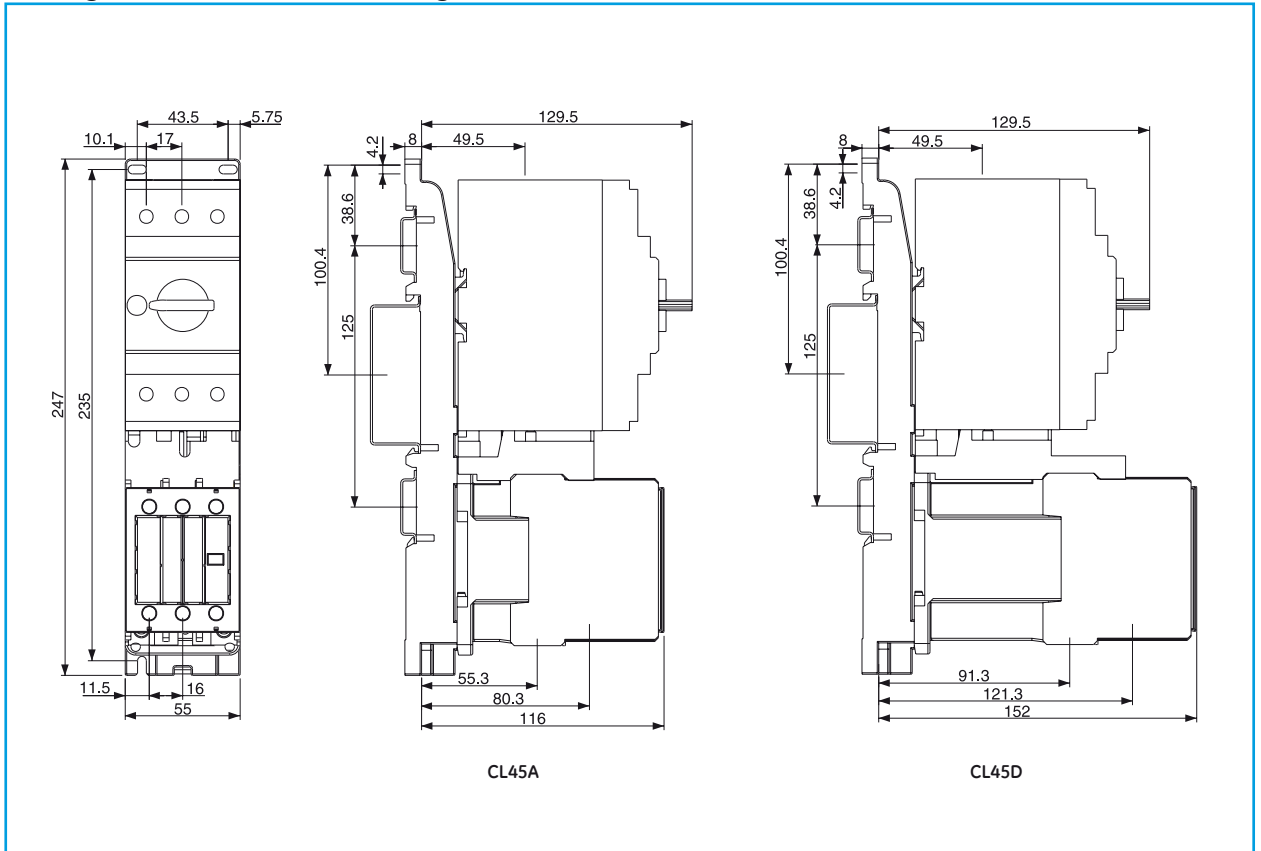
H

I

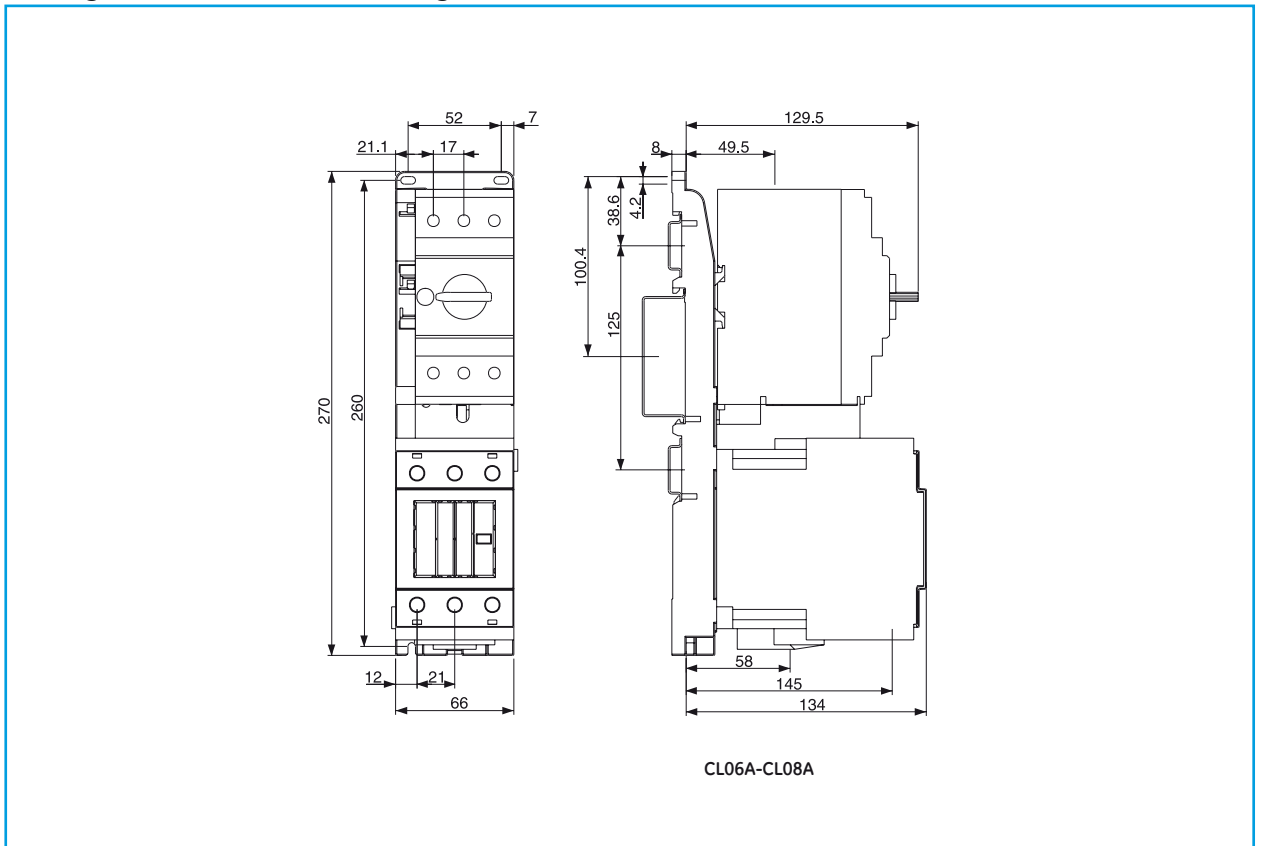
X

Rysunki wymiarowe

Układy rozruchowe – GPS2 + stycznik CL45



Układy rozruchowe – GPS2 + stycznik CL06-CL08



Układy rozruchowe

A

B

C

D

E

F

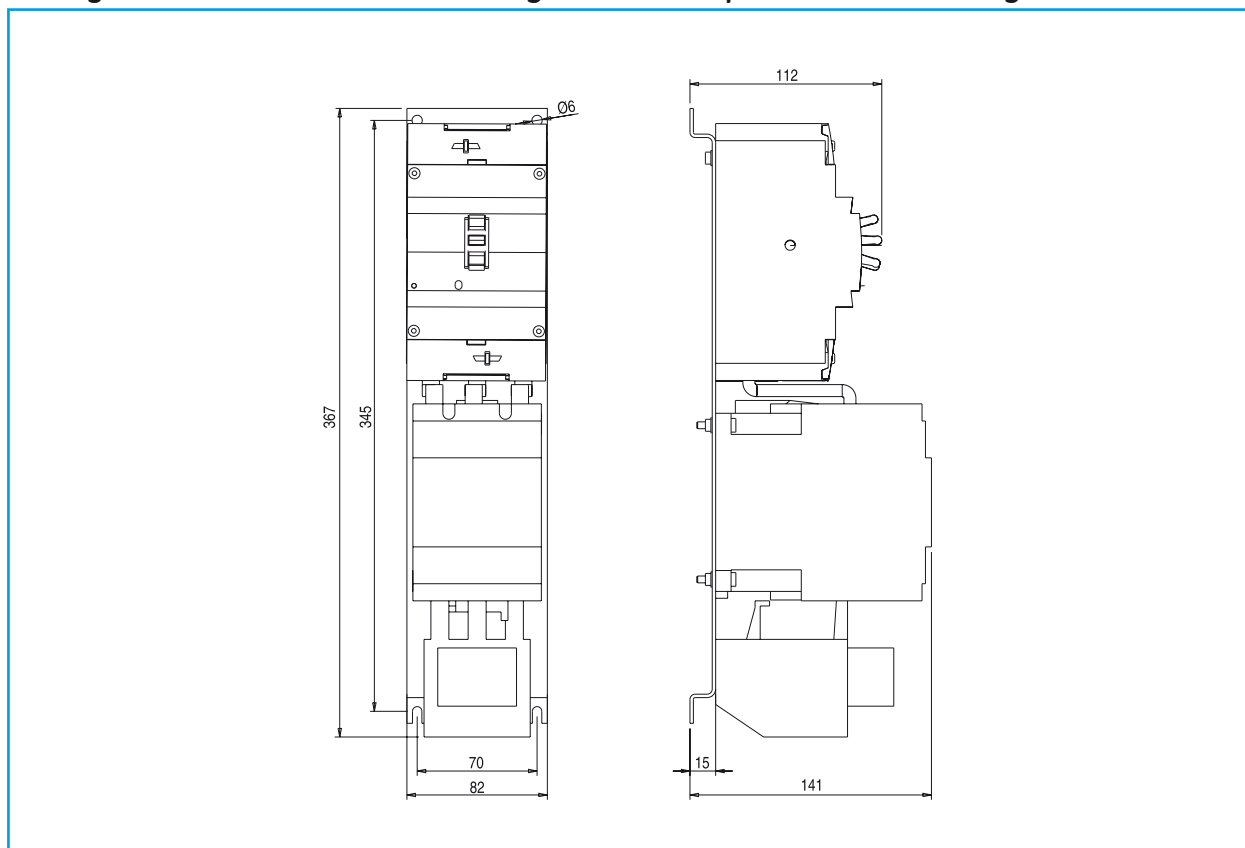
G

H

I

X

Układy rozruchowe – Record Plus – stycznik CL09 + przekaźnik termiczny RT2



A

B

C

D

E

F

G

H

I

X